

## ГАРАНТИЙНЫЙ ТАЛОН

Заполняется магазином, где приобретено изделие

\_\_\_\_\_   
 (Наименование изделия)

Дата выпуска \_\_\_\_\_

Дата продажи \_\_\_\_\_

Владелец изделия \_\_\_\_\_

(Фамилия, Имя, Отчество)

Адрес \_\_\_\_\_

Установлен дефект \_\_\_\_\_

Исправил мастер \_\_\_\_\_

(подпись)

" \_\_\_\_ " \_\_\_\_\_ 201 \_\_\_\_ г.

### ГАРАНТИИ

24 месяца со дня приобретения по предъявлению гарантийного талона по обнаруженным дефектам. За механические повреждения, потертости, сколы фабрика ответственности не несет. Наш адрес: РОССИЯ, 427628, Удмуртская республика, г.Глазов, ул. Сибирская, 42. тел. 2-58-38

Бесплатный звонок по России: 8-800-100-2600

\_\_\_\_\_   
 линия отреза

### ПАСПОРТ

1. Дата выпуска \_\_\_\_\_

2. Отметка магазина о продаже \_\_\_\_\_

3. Штамп магазина \_\_\_\_\_

4. " \_\_\_\_ " \_\_\_\_\_ 201 \_\_\_\_ г.

Пункты 2,3,4 заполняются в магазине при покупке мебели.

Сертификат \_\_\_\_\_

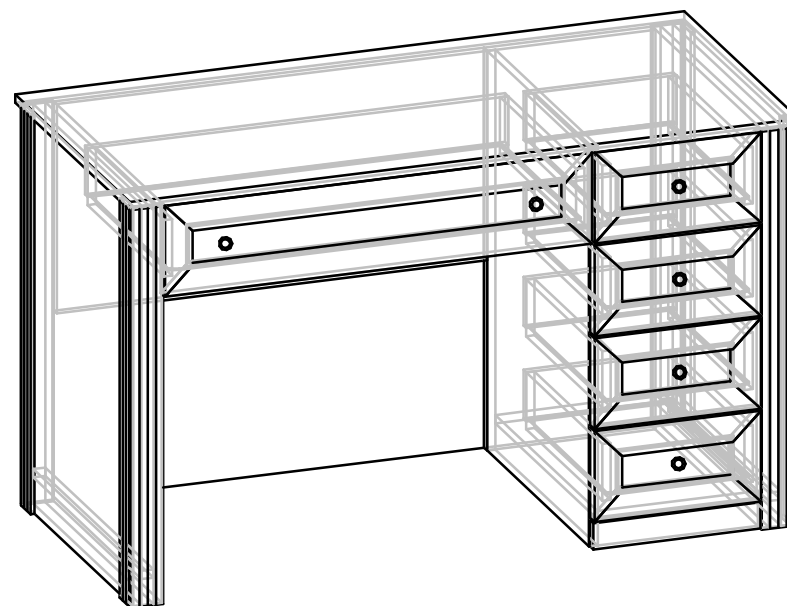
**глазов®**  
www.glazovmebel.ru

РОССИЯ  
ПАО "Глазовская мебельная фабрика"  
Удмуртская Республика, г.Глазов  
ул. Сибирская, 42



Модульная серия корпусной мебели "Montpellier"

Стол письменный 2 Люкс



Габаритные размеры в мм.  
1278x600x785

ИНСТРУКЦИЯ ПО СБОРКЕ

*Уважаемый покупатель, обращаем Ваше внимание на то, что внешний вид изделия во многом зависит от качества сборки.*

### *ПОДГОТОВКА К СБОРКЕ*

- 1. Распаковать упаковки (при этом сохранить упаковочные ярлыки).*
- 2. Ознакомиться с данной инструкцией по сборке.*
- 3. Подготовить инструмент: молоток, набор отверток, рулетку.*
- 4. Подготовить место для сборки.*
- 5. Прямоугольность собранных каркасов проверять рулеткой по диагонали.*

#### *Примечания:*

- 1. Заглушки на фурнитуру устанавливать после полной сборки изделия на видимые части.*

### *ПРАВИЛА ЭКСПЛУАТАЦИИ И УХОДА ЗА МЕБЕЛЬЮ*

- 1. Мебель, перевозимая при температуре ниже 0°С, охлаждается и при установке в помещении "запотевают", поэтому ее следует немедленно протереть чистой, сухой, мягкой тканью.*
- 2. Мебель предназначена для эксплуатации в помещениях с температурой воздуха +10+28°С и относительной влажностью 50-70%. Не рекомендуется ставить мебель близко к источникам тепла, а также к сырым и холодным стенам. Ее следует беречь от прямого попадания солнечных лучей.*
- 3. На поверхности деталей не следует ставить горячие и влажные предметы. Нежелательно попадание кислот, щелочей и растворителей (спирт, бензин, ацетон).*
- 4. Поверхности следует оберегать от механических повреждений, ударов и царапин, поскольку восстановить поверхность невозможно.*
- 5. Поверхности мебели следует чистить специальным составом, который можно приобрести в магазине.*
- 6. Зеркала и стекла рекомендуется чистить любыми средствами, предназначенными для этих целей.*
- 7. Для предотвращения повреждения полового покрытия при перемещении мебели следует использовать подстилочный материал (картон, плотная ткань и т.п.)*

### *ПОРЯДОК ПРЕДЪЯВЛЕНИЯ ПРЕТЕНЗИЙ НА КАЧЕСТВО МЕБЕЛИ*

*Претензии по некомплектности и производственным дефектам в течение гарантийного срока должны направляться покупателем непосредственно в магазин, где приобретена мебель, с обязательным приложением товарного чека и упаковочных ярлыков.*

*По дефектам, появившимся из-за несоблюдения покупателем правил эксплуатации и ухода за мебелью, претензии не принимаются.*

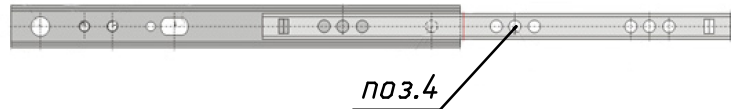
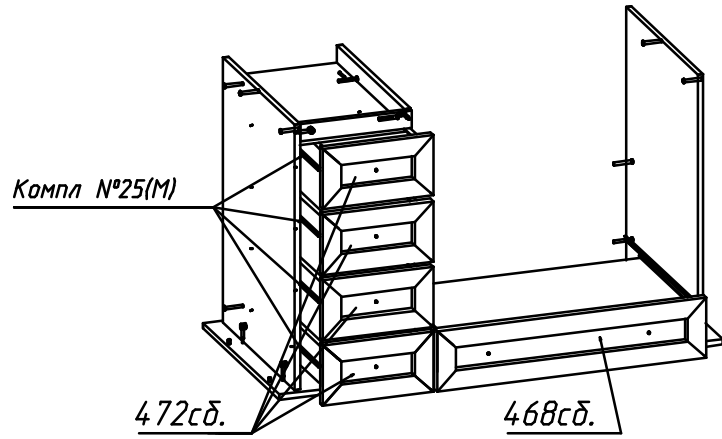
### *К СВЕДЕНИЮ ПОКУПАТЕЛЯ*

*Предприятие оставляет за собой право вносить изменения в конструктивные элементы мебели на основе внедрения передовой технологии, улучшающие качество выпускаемой продукции.*

*При обнаружении производственных дефектов ссылаетесь на номер набора мебели, номер ОТК, приложите гарантийный талон и упаковочные ярлыки.*

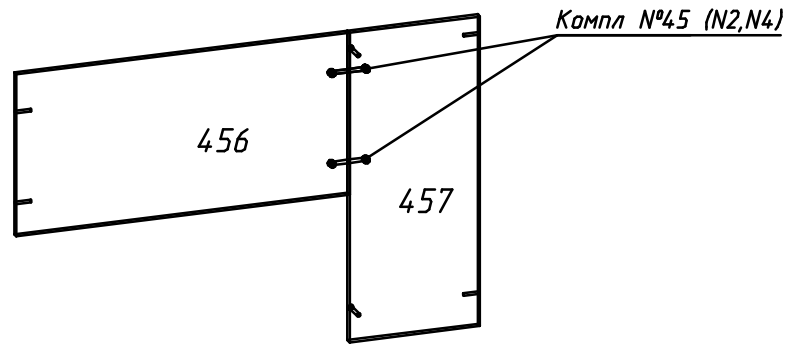
5.5. Прикрепить ящик к шариковым направляющим шурупами 3,5x13 по отверстиям поз.4 (рис.7).

5.6. Устанавливаем лицевые стенки ящиков 472сб. и 468сб. (рис.7).



(рис.7)

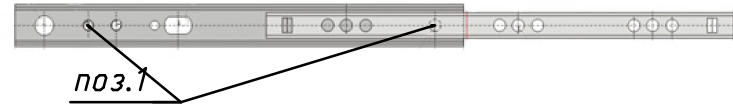
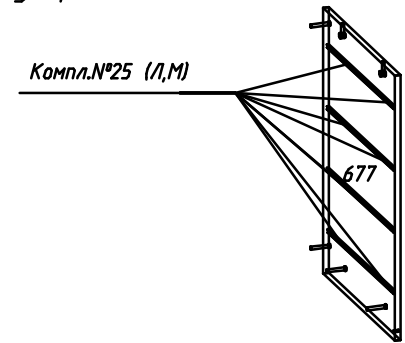
7. Собираем детали №456 и 457. (рис.8)



(рис.8)

1. Сборку стола письменного 2 Люкс необходимо производить в перевернутом положении.

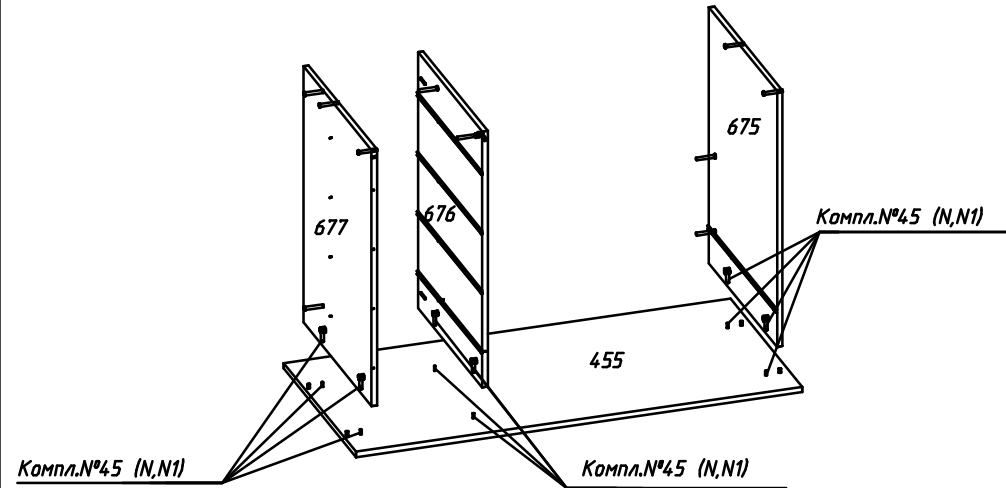
2. К деталям № 675, 676 и 677 прикрутить шариковые направляющие по примеру (рис.1)



Шариковые направляющие крепить к вертикальным стенкам по отверстиям поз. 1.

(рис.1)

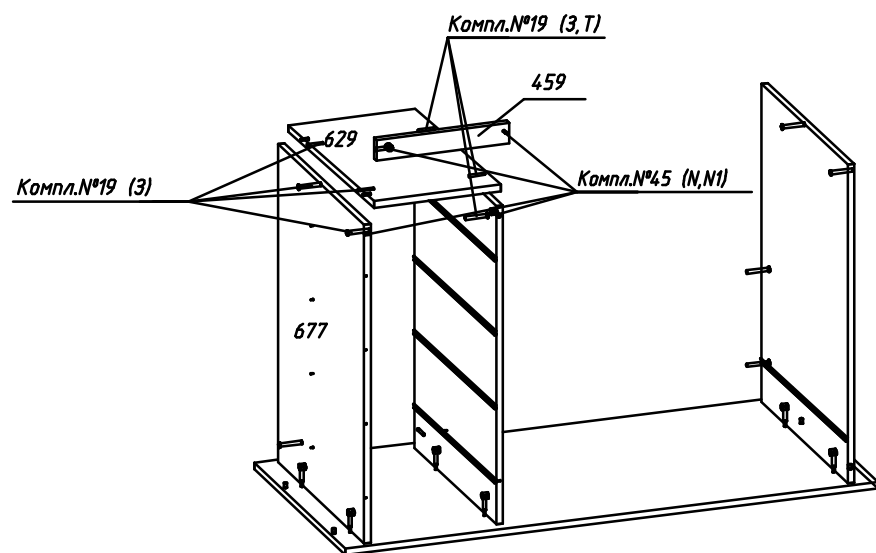
3. Собираем детали №455,675,676 и 677. (рис.2)



(рис.2)

4. Собираем детали №629 и 459. (рис.3)

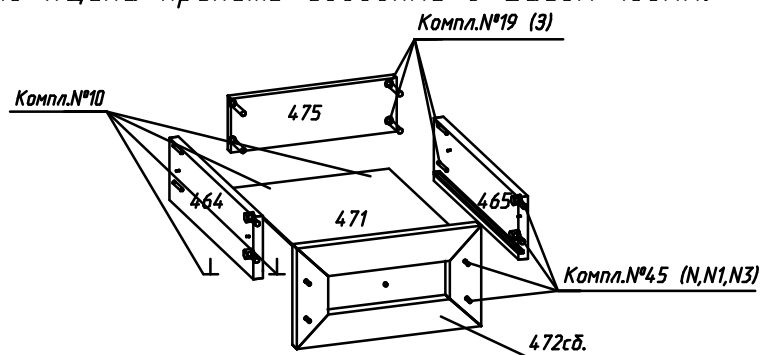
4.1. При сборке изделия деталь №629 расположить 4-мя отверстиями в сторону детали №677 (рис.3).



(рис.3)

4. Собираем ящики по примеру (рис.4)

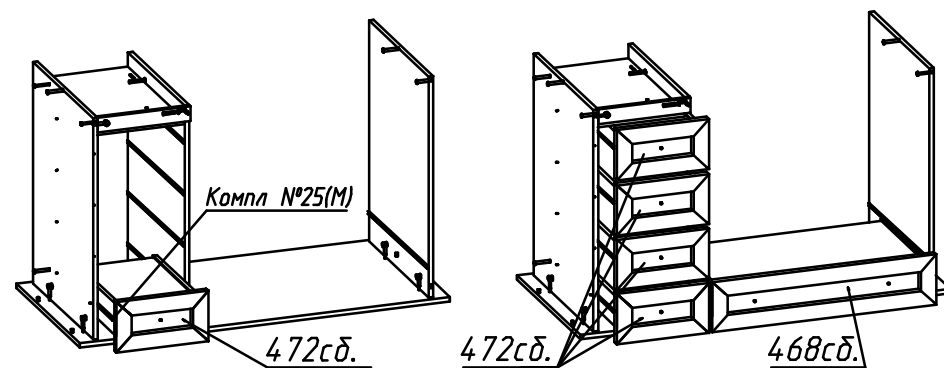
Дно ящика крепить гвоздями с шагом 100мм.



(рис.4)

5. Установка ящиков. (рис.5)

5.1. Прикрепить ящик к шариковым направляющим шурупами 3,5x13 по отверстиям поз.2 (рис.5).



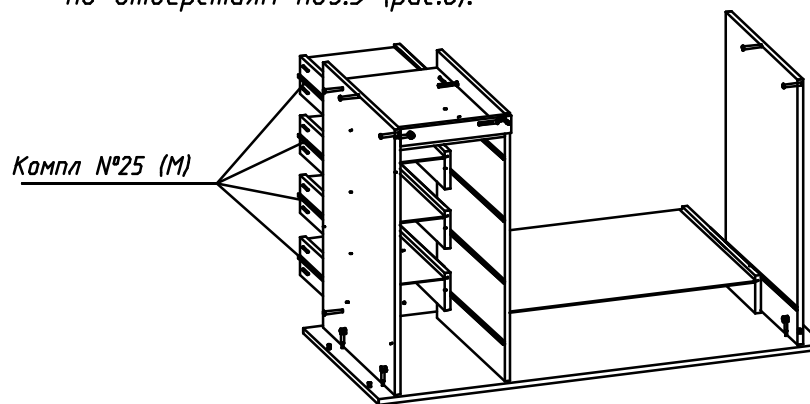
поз.2

(рис.5)

5.2. Необходимо снять лицевые стенки ящиков 472сб и 468сб.

5.3. Выдвинуть ящик за заднюю стенку корпуса изделия.

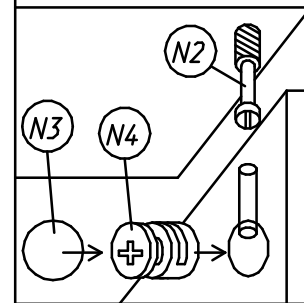
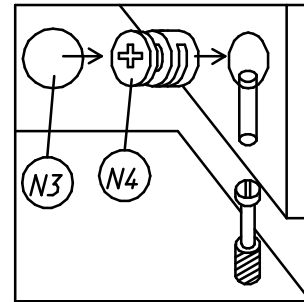
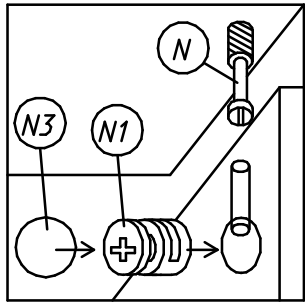
5.4. Прикрепить ящик к шариковым направляющим шурупами 3,5x13 по отверстиям поз.3 (рис.6).



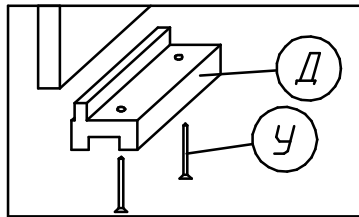
поз.3

(рис.6)

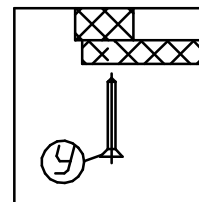
Крепление стяжки эксцентриковой  
(комплект №45)



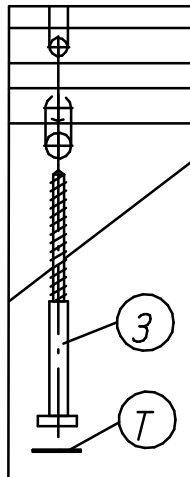
Крепление наконечника  
(комплект №11)



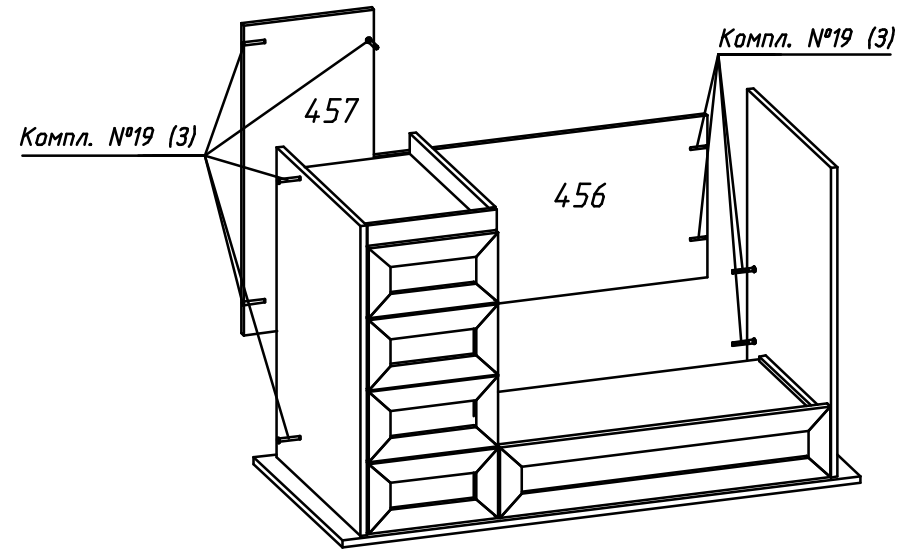
Крепление дна ящика  
(комплект №10)



Крепление винта  
саморезного  
(комплект №19)



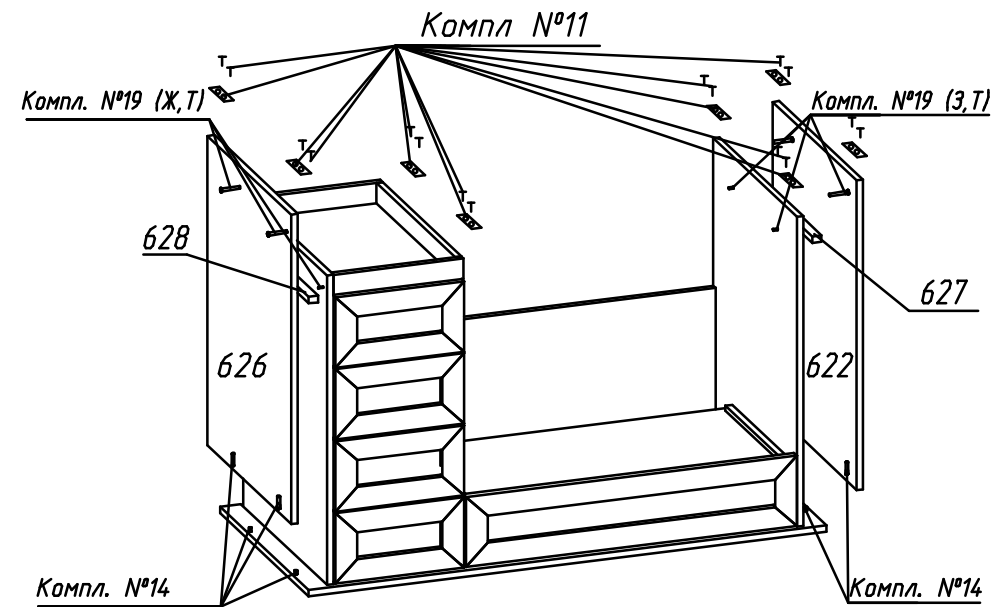
8. Собираем заднюю стенку со столом письменным 2 . (рис.9)



(рис.9)

9. Собираем деталь №622,626,627 и 628 с помощью компл.№19, компл.№14 (рис.10).

9.1. Крепим наконечники с помощью компл. №11 (рис.10).



(рис.10)

10. Перевернуть стол письменный 2 Люкс, прикрепить деталь №621, используя компл.№19(З). Затем приклеить детали №462, №463.

10.1. Снять с ленты клеящей защитную пленку.

10.2. Приклеить детали (см.рис.11):

-дет.№463 на пластъ дет.№622, №626.

-дет.№462 к торцам дет.№622, 675 и 677, 626(см.рис.12) и на пластъ детали №621.

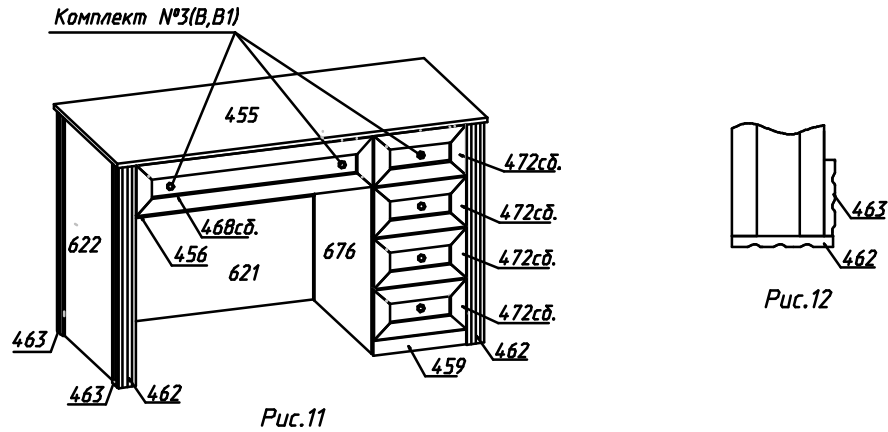
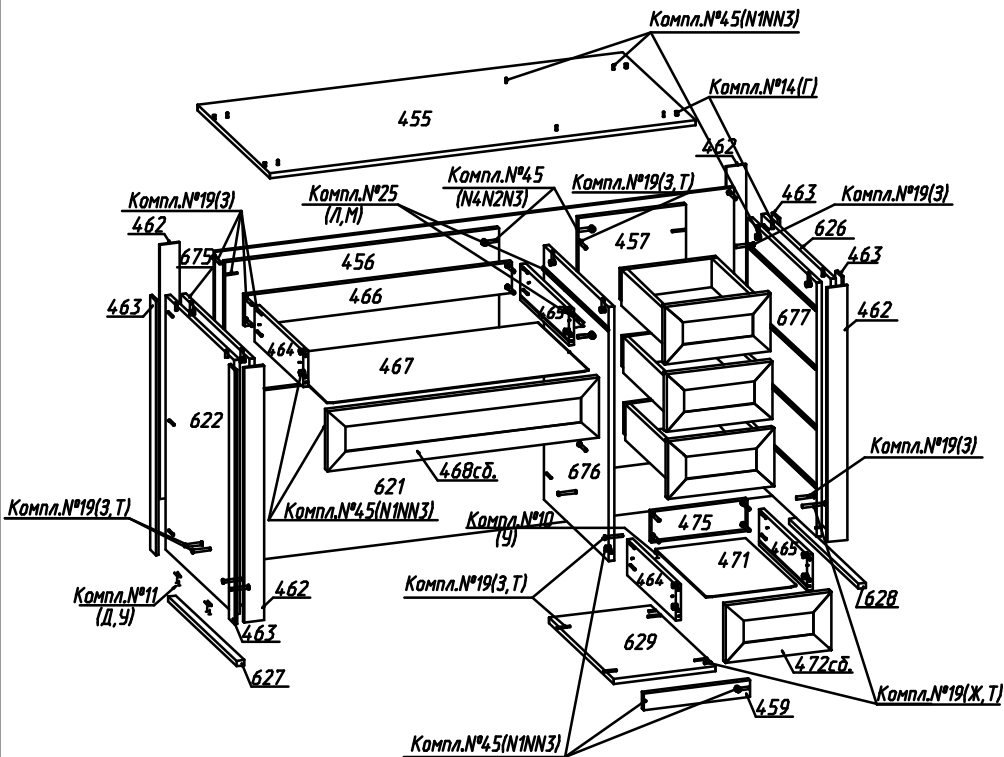


Рис.11

Рис.12



№дет	Длина	Ширина	Кол
622,675	764	558	2
676	764	527	1
677,626	764	568	2
455	1278	600	1
456	822	400	1
457	764	322	1
629	306	527	1
459	320	50	1
627,628	558	23	2
462	764	60	4
463	764	50	4
464,465	400	108	10
466	803	93	1
467	787	422	1
468	816	173,5	1
471	422	271	4
472	318	173,5	4
475	287	93	4

Внимание При сборке изделия деталь № 629 расположить 4-мя отверстиями в сторону двойной стенки.

# Фурнитура

Комплект №3	Ручка-кнопка (без подложки)		Винт M4x18		Шайба "Алди"			
	В	6	арт. RC111AB5	В1	6	В2	6	
Комплект №10	Гвоздь 1,6x25							
	У	19						
Комплект №11	Наконечник		Гвоздь 1,6x25					
	Д	10	У	20				
Комплект №14	Шкант							
	Г	4						
Комплект №19	Винт KOH7x50		Винт KOH7x70		Ключ S4		Заглушка самоклеящ.	
	З	40	Ж	2	1	Г	10	
Комплект №25			шариковая направляющая	3,5x13				
	Л	5 компл.		10 шт. L=400	М	50		
Комплект №45	Эксцентрик		Дюбель		Заглушка			
	N1	28	N	28				
	Эксцентрик		Дюбель двойной					
	N4	4	N2	2	N3	22		