

Правила хранения, ухода и эксплуатации мебели

Для поддержания надлежащего внешнего вида и долговечности мебели рекомендуется соблюдать следующие правила:

1. Мебель должна храниться и эксплуатироваться в сухих и теплых помещениях имеющих отопление и вентиляцию, при температуре не ниже + 2 С и не выше + 40 С при относительной влажности воздуха 45-70 % (ГОСТ 16371-93).
2. Следить, чтобы температура приборов или посуды, находящейся в контакте с поверхностью, не превышала + 120 С.
3. Не рекомендуется устанавливать мебель вблизи отопительных приборов и под прямые солнечные лучи.
4. Во избежание набухания щитов не допускать скопление воды на поверхностях мебельных изделий.
5. Беречь поверхность мебели от механических повреждений.
6. Уход за мебелью и лицевой фурнитурой осуществлять с помощью влажных тканей с применением специально предназначенных для этих целей чистящих и полирующих средств. После чего протирать насухо.
7. Не использовать для чистки средства содержащие абразивные материалы, эфиры и растворители.
8. Во избежание порчи фурнитуры (петли, ручки и др.) хранить пищевые кислоты в закрытых сосудах.
9. В случае перестановки мебели, следует полностью освободить изделие от посторонних предметов, вынуть выдвигаемые ящики и съемные полки. Во избежание поломки опор перемещать изделие необходимо над уровнем пола. При необходимости отрегулировать опоры и петли на створках.

Гарантии изготовителя

1. Предприятие - изготовитель гарантирует сохранность качественных показателей мебели, обусловленных ТУ 5610-002-11991614-2013, ТУ 5610-003-1191614-2013 в течение 24 месяцев со дня продажи при условии соблюдения потребителем правил изложенных в данной инструкции.
2. Срок службы 10 лет.
3. За механические повреждения, возникшие при транспортировке, сборке-установке или хранении, предприятие - изготовитель ответственности не несет.

Примечание

Предприятие оставляет за собой право замены лицевой и крепежной фурнитуры на более современную, без внесения изменений в данную инструкцию.

Уважаемые покупатели и сборщики мебели, просим заполнить данную анкету и передать схему сборки в магазин, или заполнить эту же анкету на сайте www.dialmebel.ru :

- 1) Обнаружены расхождения в размерах деталей: _____

- 2) Обнаружены несоответствие сверловки: _____

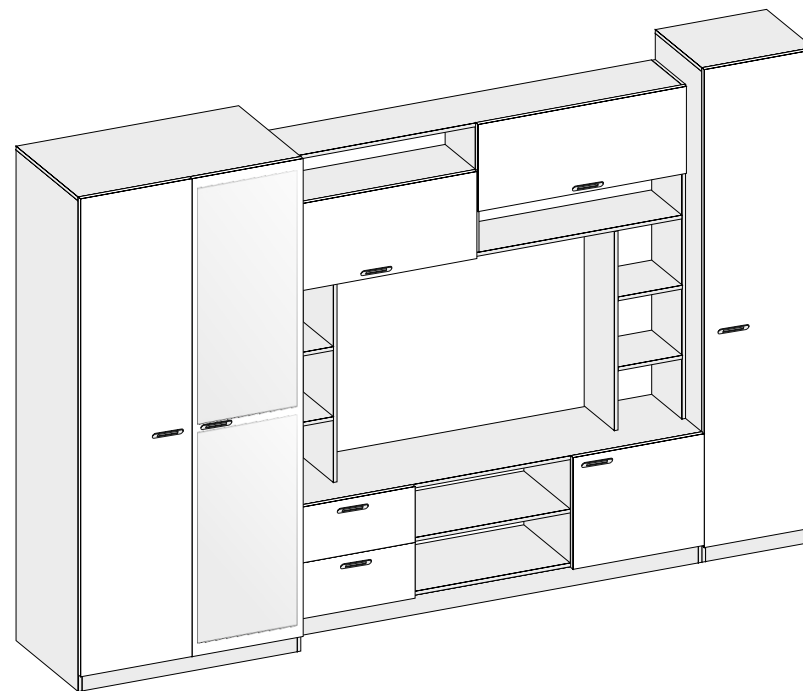
- 3) Обнаружено несоответствие фурнитуры: _____

- 4) Прочие недочеты: _____

Инструкция по сборке, эксплуатации и уходу. Стенка "Аллегро"

Вариант №6

Габаритные размеры 2,7 x 2,1 x 0,52
Короб ЛДСП, фасад ЛДСП / МДФ рамка



Мебельная фабрика "ДИАЛ" г. Пенза, ул. Антонова, 3.
Телефон /факс (841-2) 69-86-30.

Тел.: 69-86-31.

E-mail: dial_meb@mail.ru

Сайт: www.dialmebel.ru



Инструкция по сборке.

Внимательно изучить эскиз и инструкцию по сборке.

Разложить детали по секциям, согласно инструкции.

При использовании шурупов обратите внимание на то, чтобы они не оказались слишком длинными или короткими.

1. Сборка 2х-створчатого шкафа:

1.1. Скрепить крышку (2), стяжки (3,4), цоколь (4) и боковины (1) используя еврошурупы (рис.1).

1.2. Во избежание перекоса, после того, как секция собрана в коробку, необходимо измерить диагонали. Они должны быть одинаковыми (+/- 2 мм). Затем гвоздями 2х20 мм прибить подпятники к боковинам (1) и заднюю стенку, состоящую из ДВП (5) и соединительной планки, к стяжке (4) - гвоздями 1.6х16 мм (рис.1).

1.3. Установить скалкодержатель шурупами 4х16 мм и вставить скалку (рис.1).

1.4. Монтировать створки (6) используя петли и шурупы 4х16 мм (рис.1).

2. Сборка тумбы:

2.1. К боковине (7) и поперечине (11) монтировать направляющие шурупами 3х16 мм (рис.2).

2.2. Скрепить стяжки (9,12), цоколь (10) и боковины (7) используя еврошурупы (рис.2).

2.3. Соединить крышку (8) с поперечинами (11) и боковинами (7) эксцентриками (рис.2).

2.4. Измерить диагонали и прибить гвоздями 2х20 мм подпятники и заднюю стенку из ДВП (13).

2.5. Соединить детали ящиков (15,16) еврошурупами. Измерить диагонали (п.1.5) получившихся ящиков, затем прибить к неокромленной стороне ящиков ДВП (17). Соединить створки (18) с собранными ящиками с помощью эксцентриков. К низу детали ящика (14) монтировать ответные части направляющих шурупами 4х16 через ДВП (17). *Ящики устанавливать после окончательной сборки короба изделия* (рис.2).

2.6. К створкам ящика (18) прикрутить ручки шурупами 4х25мм (рис.2).

3. Сборка центральной части.

3.1. Установить тумбу на постоянное место.

3.2. Соединить боковины (19,20) с крышки (8) тумбы еврошурупами и эксцентриками (рис.3).

3.3. К собранному изделию монтировать стяжки (21,23,24) и поперечину (22) еврошурупами.

3.4. Прибить ДВП (25,26) гвоздями 2х20 мм. Навесить створки (27) с помощью петель и шурупов 4х16 мм, монтировать ручки шурупами 4х25 мм.

3.5. Установить газ-лифты используя шурупы 4х16 мм. Вставить собранные ящики (рис.3).

4. Сборка пенала:

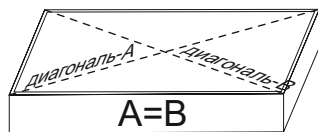
4.1. Скрепить боковины (28), стяжки (30), цоколь (31) и крышку (29) еврошурупами (рис.4).

4.2. Измерить диагонали и прибить гвоздями 2х20 мм подпятники и заднюю стенку из ДВП (32).

4.3. Монтировать полкодержатели в боковины (28) и вставить полки (30) (рис.4).

5. Окончательная сборка:

5.1. Установить собранные секции на постоянное место. Соединить секции между собой используя межсекционные стяжки. Отрегулировать створки если имеются перекосы.



Измерение диагоналей секции

! Монтировать и регулировать створки и сотеклостворки после установки собранного изделия на постоянное место и регулировки опор !

! Запрещается передвигать собранный шкаф с отрегулированными (выкрученными) опорами во избежание повреждения изделия !

! Рекомендуется крепление изделия к стене с помощью дюбель-винта и навеса !

! Срок службы мебели зависит от качества сборки, поэтому рекомендуем доверить сборку профессионалам. !

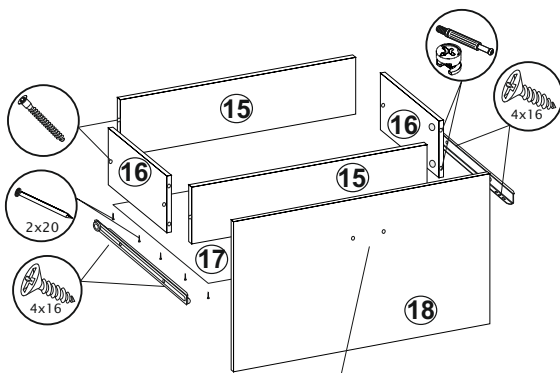
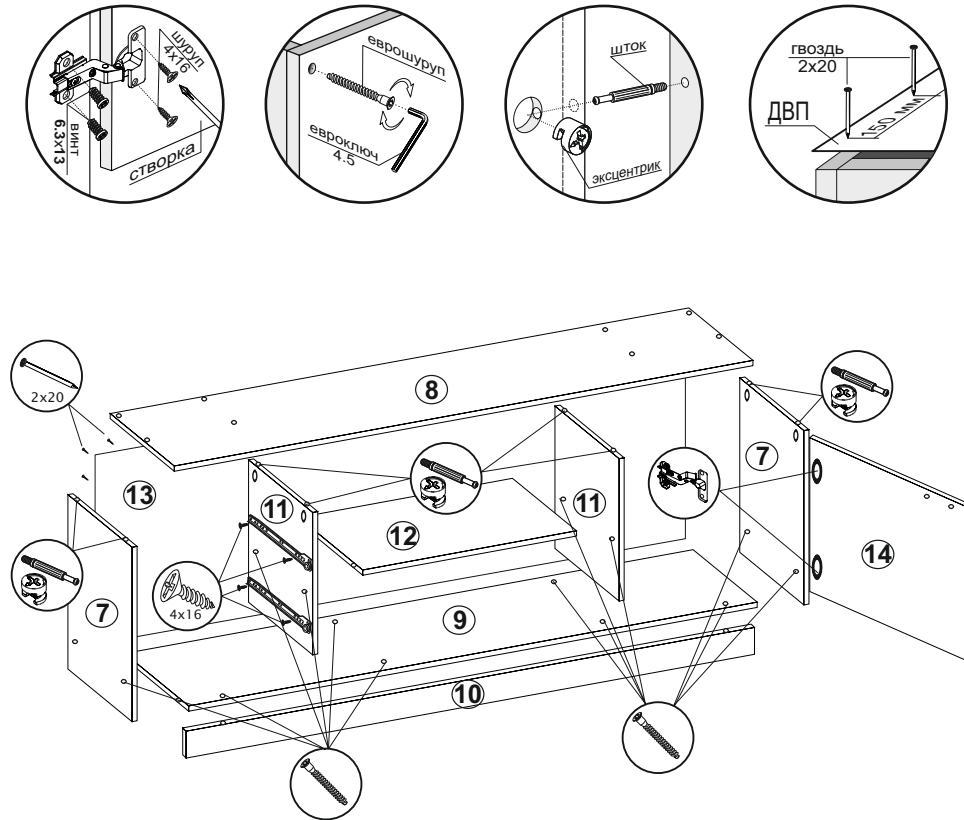
Необходимый инструмент

Евроключ 4.5	Отвертка крест.	Отвертка плоская	Молоток	Электродрель	Уровень строит.	Изм. рулетка

Используемая фурнитура

Гвоздь 2х20	Еврошуруп 7х50	Эксцентрик 16 мм	Шуруп 4х16	Шуруп 4х25	Мебельная стяжка	Дюбель-винт		
Петля	Направляющие 350 мм	Газ-лифт	Полкодержатель 5х16	Скалкодержатель	Мебельная скалка			
Навес угловой	Ручка 96	Соединительная планка	Подпятник	Заглушка мебельная				

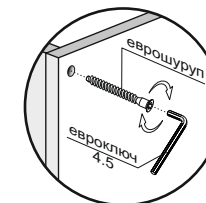
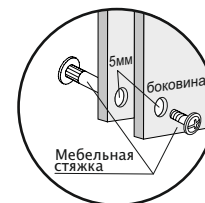
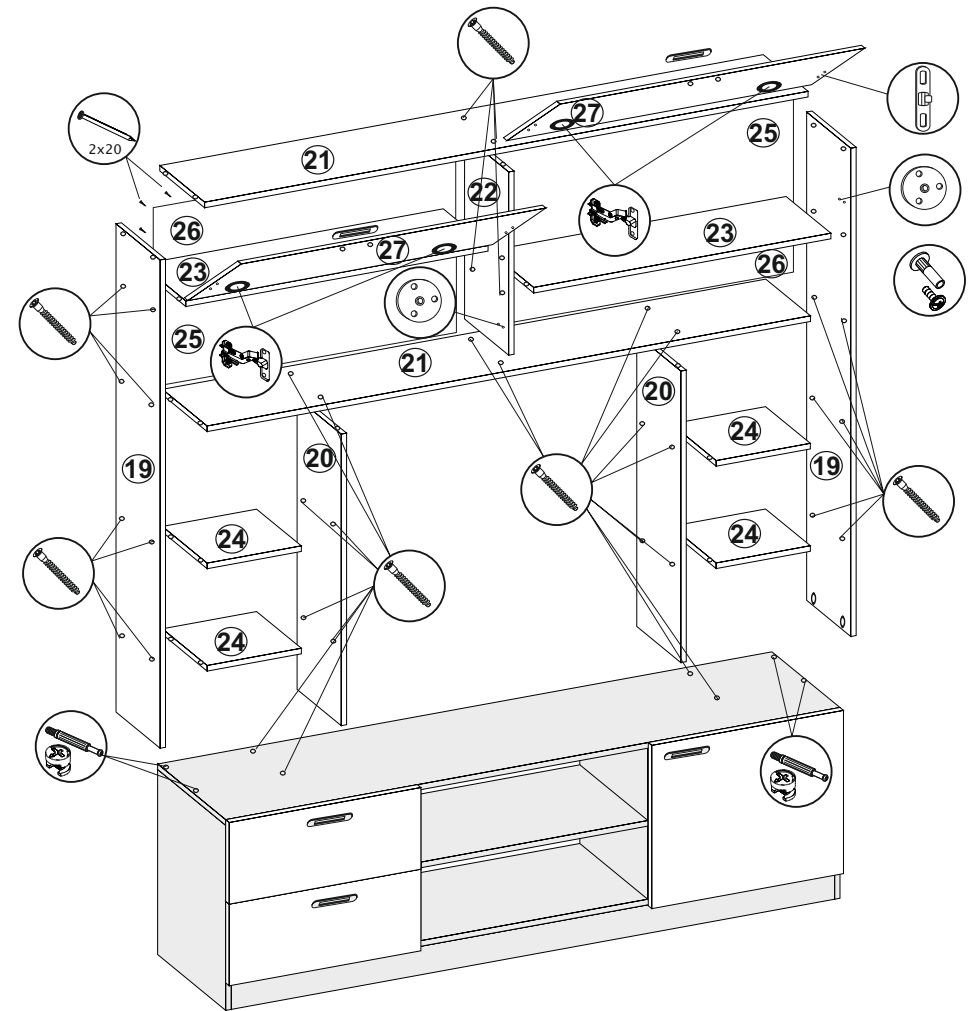
Рис.2



Ручки крепятся шурупами 4x25

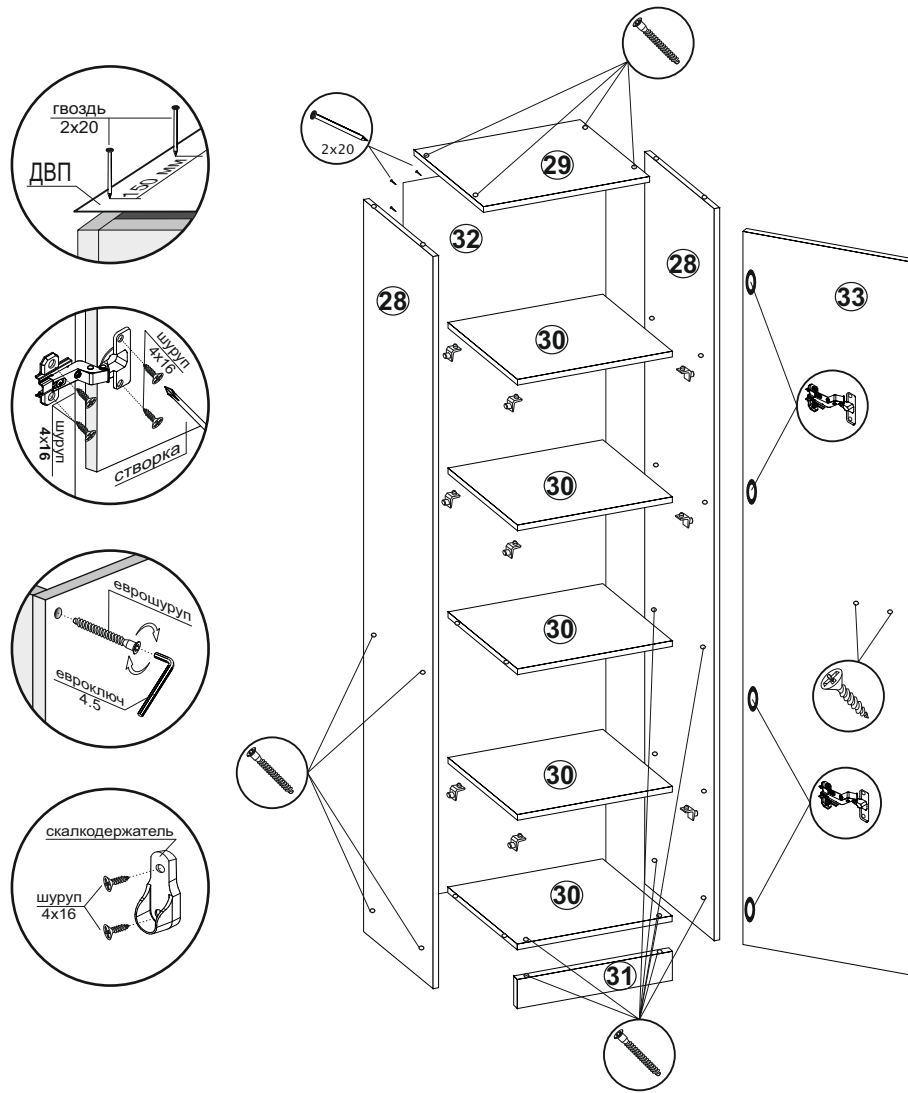
№	Название	Кол-во	Размер
7	Боковина	2	550 x 390
8	Крышка	1	1500 x 410
9	Стяжка	1	1468 x 390
10	Цоколь	2	1468 x 100
11	Поперечина	2	434 x 390
12	Стяжка	1	600 x 390
13	ДВП	1	1494 x 464
14	Створка	1	447 x 447
15	Деталь ящика	4	360 x 120
16	Деталь ящика	4	350 x 120
17	ДВП	2	390 x 348
18	Створка ящика	2	222 x 447

Рис.3



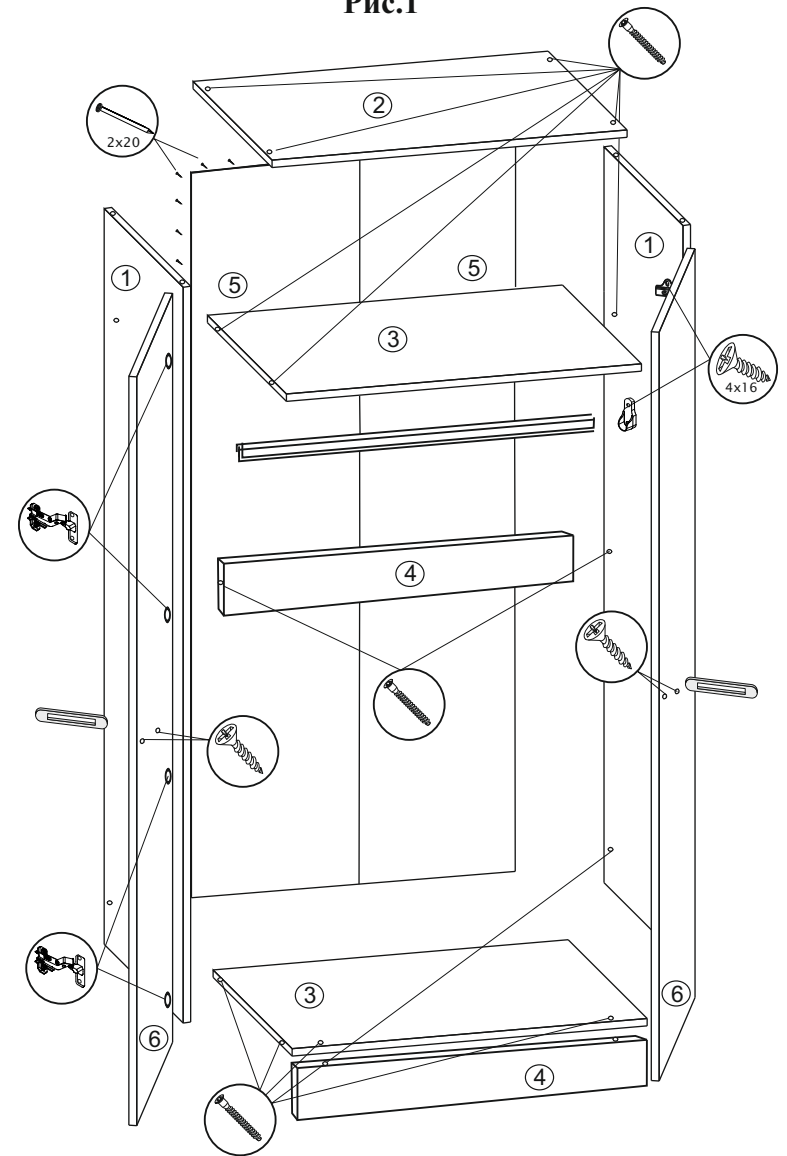
№	Название	Кол-во	Размер
19	Боковина	2	1440 x 295
20	Боковина	2	800 x 295
21	Стяжка	2	1468 x 295
22	Поперечина	1	608 x 295
23	Стяжка	2	726 x 295
24	Стяжка	4	218 x 295
25	ДВП	2	748 x 393
26	ДВП	2	748 x 245
27	Створка	2	400 x 748

Рис.4



№	Название	Кол-во	Размер
28	Боковина	2	2084 x 390
29	Крышка	1	400 x 410
30	Стяжка/Полка	2/3	368 x 390
31	Цоколь	1	368 x 100
32	ДВП	1	1997 x 398
33	Створка	1	1980 x 398

Рис.1



№	Название	Кол-во	Размер
1	Боковина	2	2084 x 500
2	Крышка	1	800 x 520
3	Стяжка	2	768 x 500
4	Стяжка/Цоколь	1/1	768 x 100
5	ДВП крашенное	2	1997 x 398
6	Створка	2	1980 x 398