

Код производителя указан на упаковке в соответствии к буквой:

А - ООО «МК БТС», г. Пенза, ул. Карпинского, д/д.99, офис 3

Б - ООО «Мебелони», Пензенская область, г. Пенза, ул. Рябова, стр. 7Д

## Инструкция по сборке и эксплуатации мебели Шкаф-купе «Франк»

Габаритные размеры

Ширина (мм): 2156

Высота (мм): 2192

Глубина (мм): 611

максимальная нагрузка

на полку - 10 кг.

на ящик - 10 кг.



Шкаф универсальный, собирается как на левую, так и на правую сторону.

### ОБЩИЕ ТЕХНИЧЕСКИЕ УКАЗАНИЯ

Настоятельно рекомендуем перед началом сборки внимательно ознакомиться с данной инструкцией, проверить наличие всех деталей и фурнитуры согласно комплектующим ведомостям, убедиться в их качестве (отсутствие царапин, сколов, вмятин и т.д.) т.к. претензии по количеству комплектующих и качеству изделия после сборки не принимаются

Сборку советуем производить вдвоём на ровной поверхности, в качестве подкладочного материала рекомендуем использовать гофрокартон от упаковок.

Производитель оставляет за собой право вносить изменения не нарушающих внешнего вида и габаритных размеров изделия (замена крепёжной фурнитуры, ножек, ручек и т. д. на аналоги).

#### Правила эксплуатации

Для длительного сохранения эксплуатационных и эстетических качеств мебели необходимо соблюдать следующие правила по уходу за мебелью во время ее эксплуатации:

- эксплуатировать мебель в сухом, проветриваемом помещении с температурой воздуха от +10 С до +40 С и относительной влажностью воздуха не более 70%
- в процессе эксплуатации мебели возможно ослабление крепёжной фурнитуры - необходимо ее поправлять
- при эксплуатации изделий имеющие декоративные решения в виде стекла или зеркал необходимо помнить, что эксплуатация стекла и зеркал с трещиной сопряжено с риском получения травм. Следует немедленно заменить стекло/зеркало при появлении трещин.
- не допускать скопления влаги на поверхностях изделия во избежание набухания щитов и отклейки кромок
- беречь поверхности от механических повреждений, не ставить на поверхность горячие предметы
- при чистке использовать влажную ткань с применением специальных средств по уходу за мебелью с последующей протиркой поверхностей насухо
- не допускайте попадания на поверхность веществ, таких как растворители, бензин, обезжиривающие средства и др.

#### Гарантийные обязательства

- Изготовитель гарантирует соответствие мебели требованиям ГОСТ 16371-2014, ТР ТС 025/2012, при соблюдении условий транспортировки, хранения, сборки (для мебели, поставляемой в разобранном виде), эксплуатации.
- Срок службы изделия - 5 лет (при соблюдении условий эксплуатации мебели).
- Гарантийный срок эксплуатации мебели - 24 месяца.

**EAC**

### Шкаф-купе «Франк»

Срок службы изделия - 5 лет  
Срок гарантии - 24 месяца

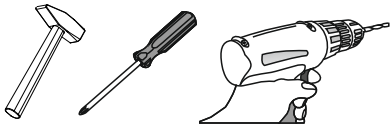
Соответствует требованиям  
ТР ТС 025/2012

Производитель в соответствии с буквой  
А - ООО «МК БТС», г. Пенза, ул. Карпинского, д/д.99, офис 3  
Б - ООО «Мебелони», Пензенская область, г. Пенза, ул. Рябова, стр. 7Д

Дата изготовления \_\_\_\_\_

Комплектовочная ведомость				
Поз.	Наименование	Длина	Ширина	Кол-во
B001	Боковина	2124	591	1
B002	Боковина	2124	591	1
Бр001	Брус соединительный	1928		4
Бя001	Бок ящика	400	98	4
В001	Вязка	1928	440	1
В002	Вязка	470	440	3
Вя001	Вязка ящика	412	98	2
K001	Крышка верхняя	1962	591	1
K002	Крышка нижняя	1962	591	1
Л001	ЛДВП	1958	429	5
Л002	ЛДВП	439	402	2
НВ001	Направляющая верхняя	1927		1
НН001	Направляющая нижняя	1927		1
П001	Полка	470	440	3
Пр001	Перегородка	1726	440	2
Пр003	Перегородка	382	440	2
Ств120	Створка	2088	979	1
Ств120	Створка с зеркалом	2088	979	1
Щ074	Щиток	2166	141	2
Щ075	Щиток	114	1926	1
Щ076	Щиток	2156	141	1
Т0001	Труба овальная 16 мм. (хром)	950		1
Ф001	Фасад	200	466	2

Кусок двухстороннего скотча 1 шт.	Направляющая шариковая 400 мм. 2 компл.	Опора прямоугольная 20 мм. 10 шт.	Шпегель. 8,4 м.п.	Ролик Ходовой «КУА» 2 комп.
Ручка BTS №42 (128 мм) 2 шт.	Гвоздь 2x20 120 шт.	Еврокюч 1 шт.	Полкодержатель (хром) 12 шт.	Стопор 4 шт.
Шуруп 4x16 84 шт.	Евровинт 6x50 37 шт.	Эксцентриковая стяжка 24 шт.	Заглушка для евровинта 8 шт.	Заглушка для эксцентрика 24 шт.
Заглушка технологическая Ф5 54 шт.	Заглушка технологическая Ф8 8 шт.	Фланец овальный 16 мм. 2 шт.	Футорка для шурупа 4x16 12 шт.	Саморез 4x16 с прессшайбой 8 шт.
<h1>1</h1>			Шуруп 4x30 5 шт.	Уголок с заглушкой 8 шт.

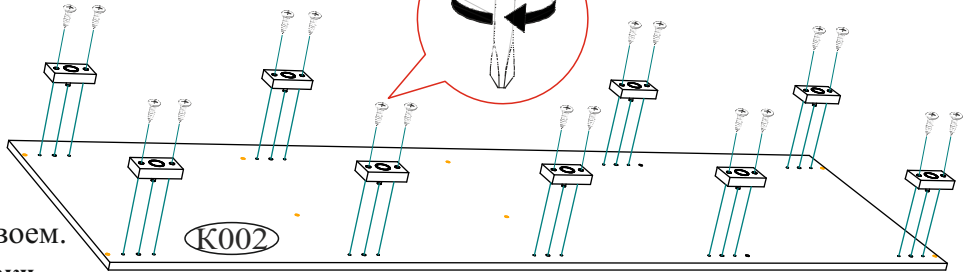


Необходимый инструмент для сборки.

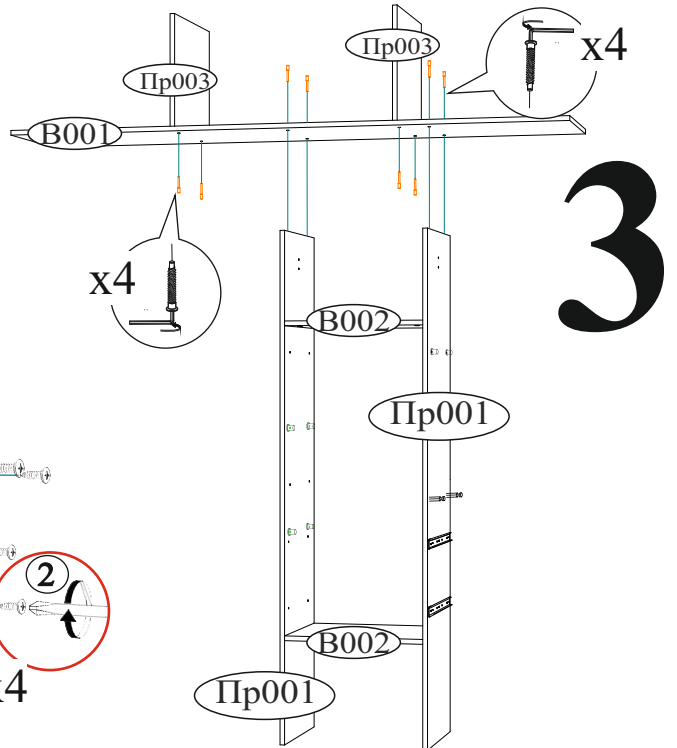
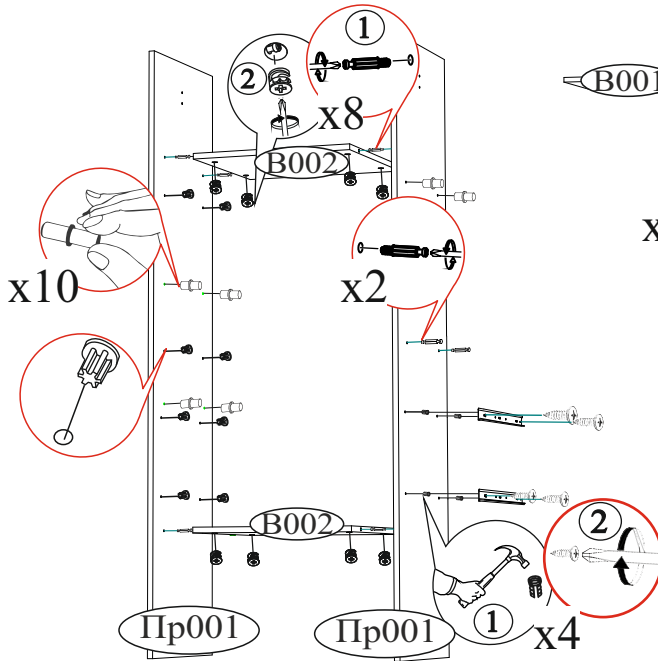
Рекомендуем сборку производить вдвоем.

Качество мебели зависит от качества сборки.

Рекомендуем доверить сборку специалистам.



# 2



# 3

## Уважаемый покупатель!

Убедительная просьба сохранять упаковку до полной сборки изделия!

В случае обнаружения брака/дефекта обязательно сфотографировать выявленный дефект и этикетку на упаковке. На фотографии должно быть четко видно: наименование изделия, дату изготовления и номер бригады. Претензии по качеству без фотографии этикетки не принимаются.

**ЕАС Гостиная «ВЕНЕЦИЯ»**  
 Цвет: **ВЕНГЕ-ЛОРЕДО**      БТС 01-21.000

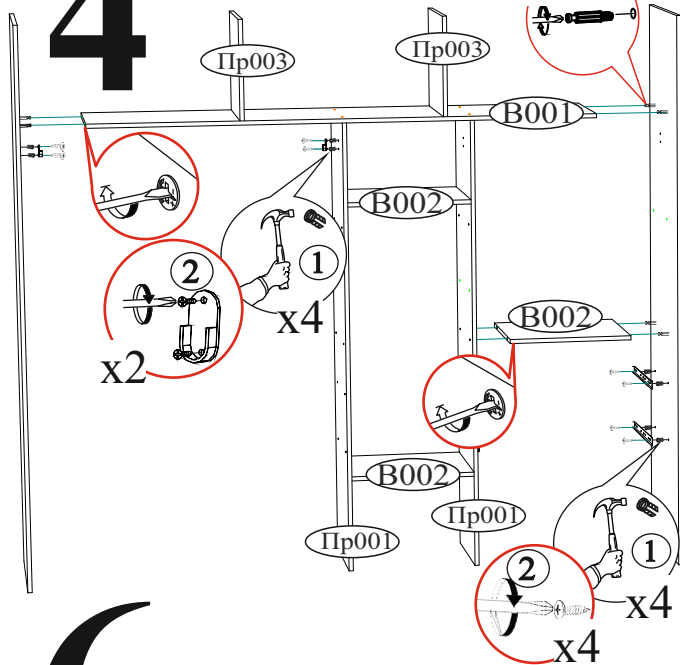
Гарантия 24 мес.  
 Срок службы - 7 лет.  
 № УПАКОВКИ

**1/8**

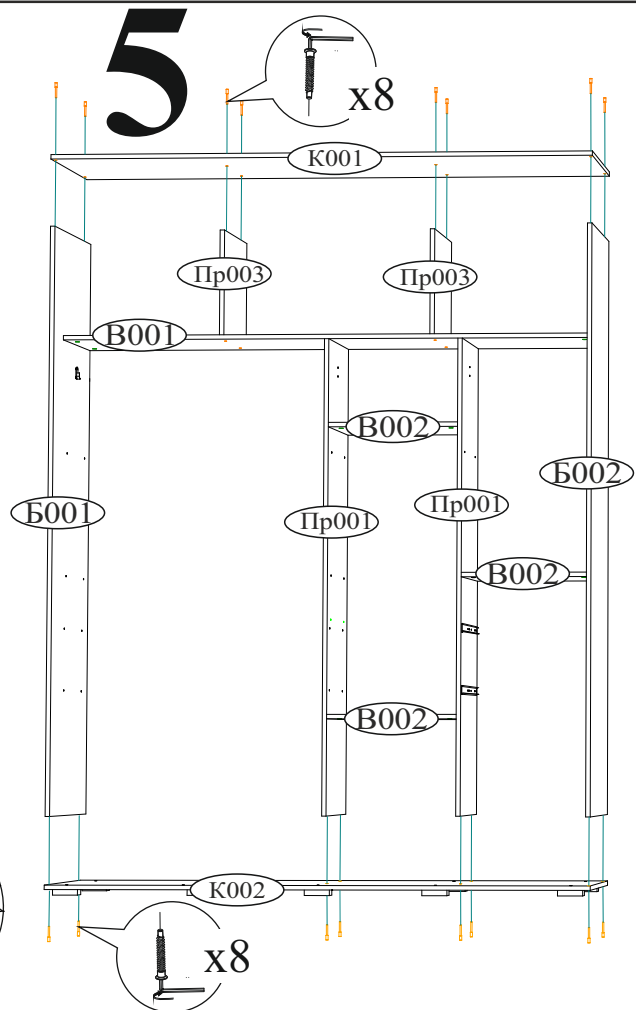
Дата	01.01.2016
Бригада	Бригада 1

Название: **БОКОВИНЫ**

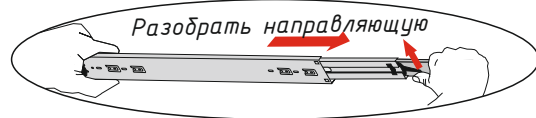
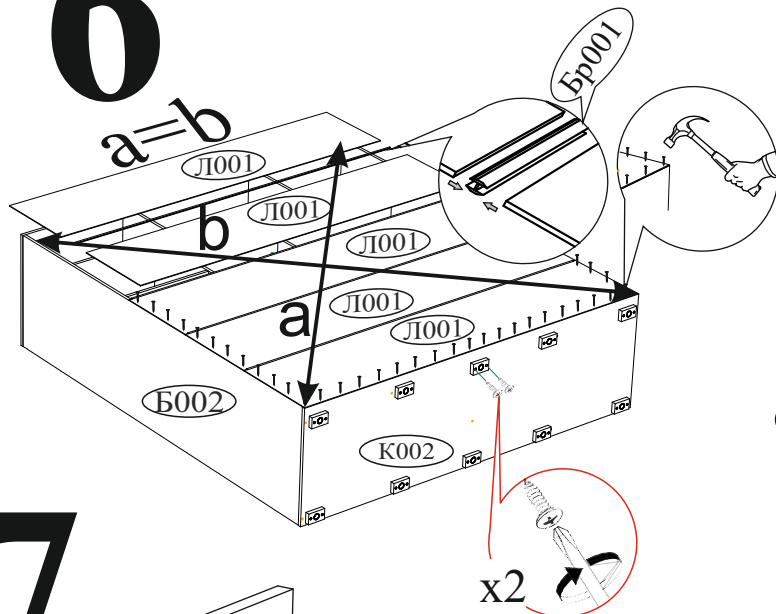
# 4



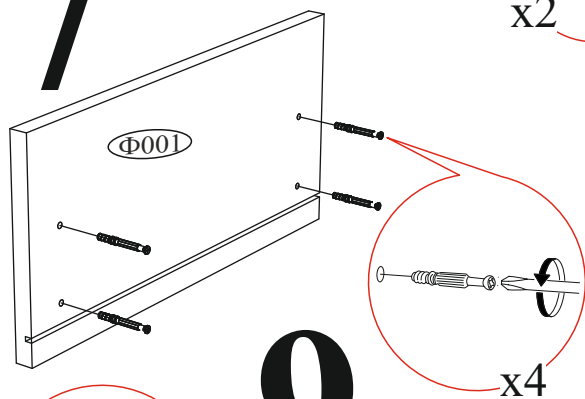
# 5



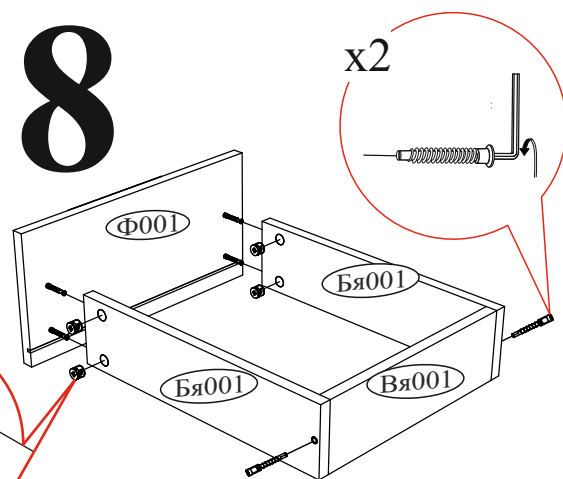
# 6



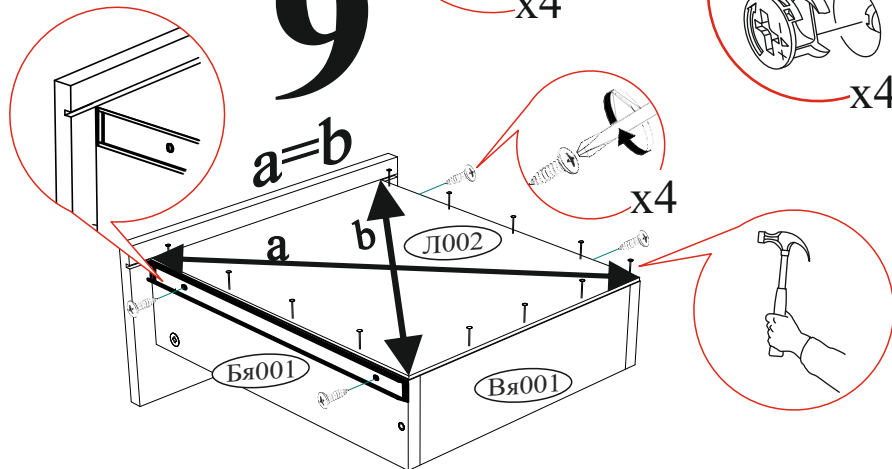
# 7



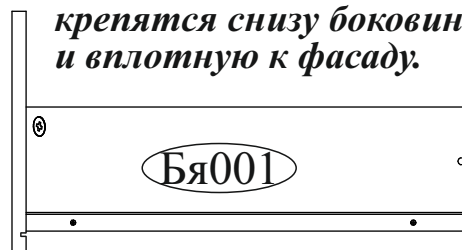
# 8



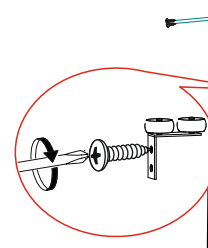
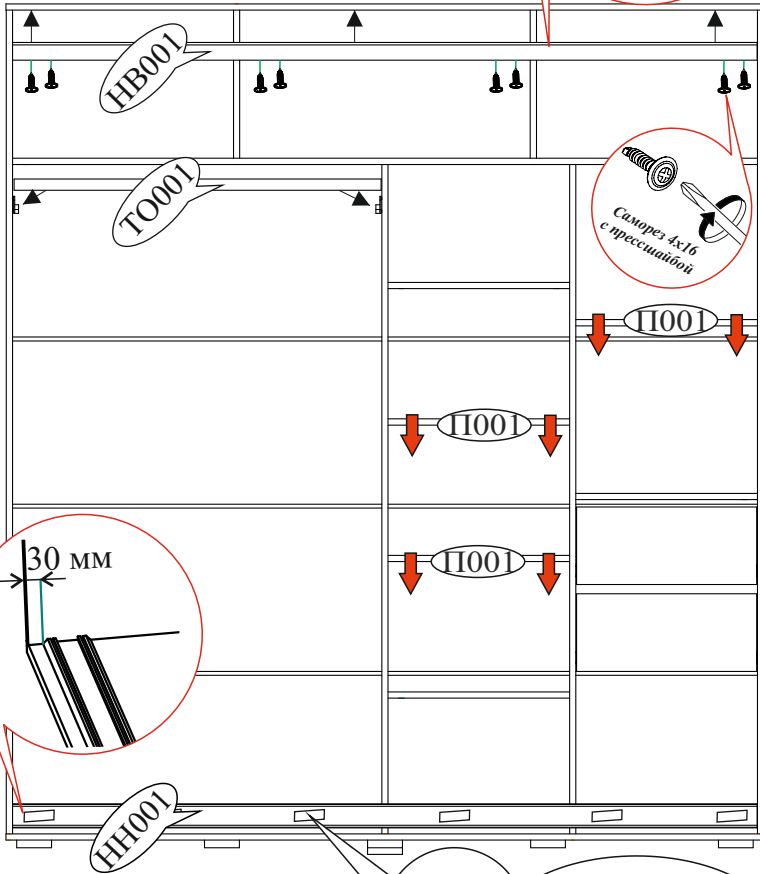
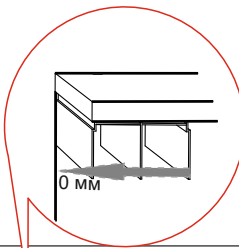
# 9



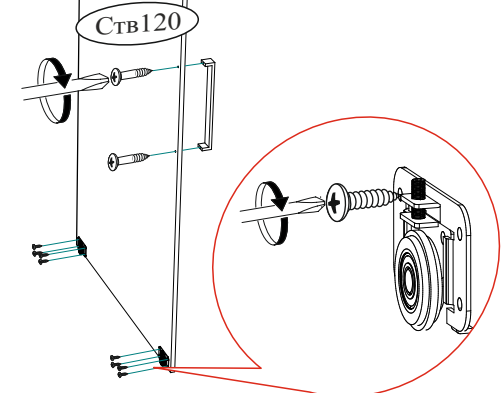
*Шариковые направляющие крепятся снизу боковины и вплотную к фасаду.*



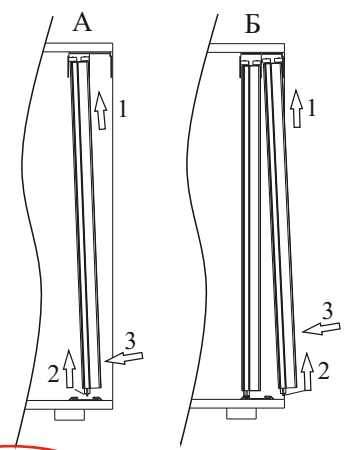
# 10



# 11



# 12



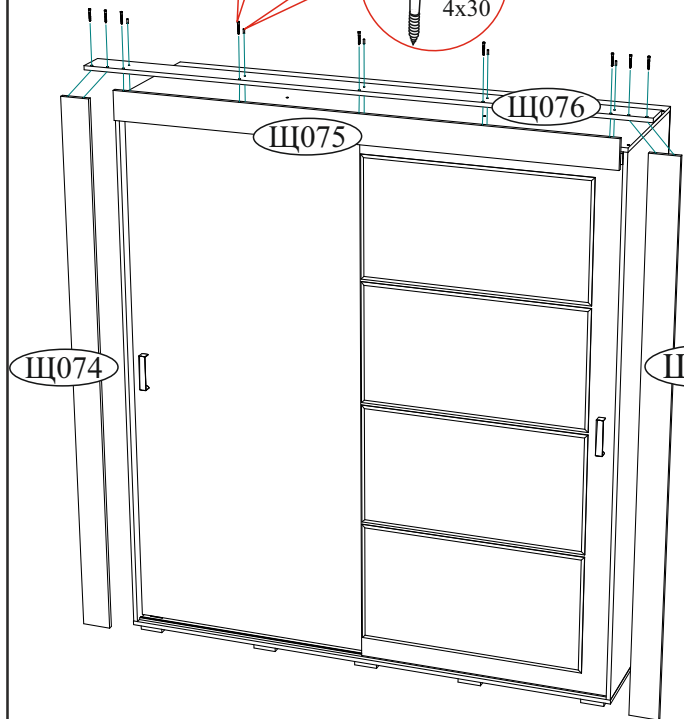
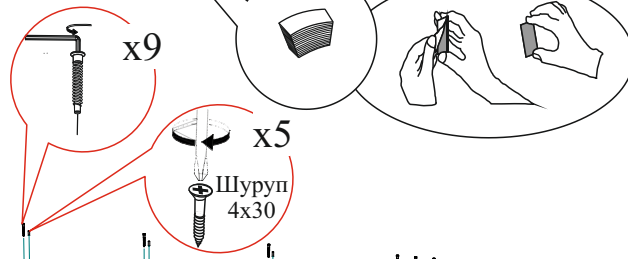
**ВНИМАНИЕ**  
перед установкой  
вставьте стопора.

x1

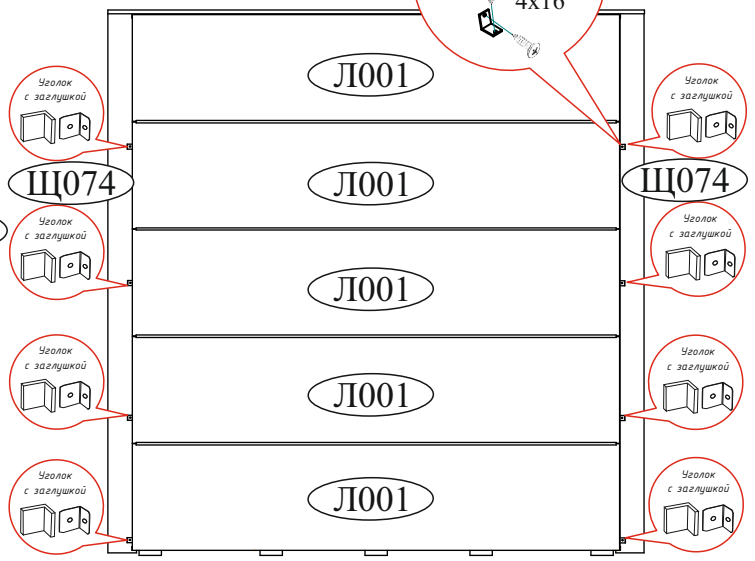
x1

В свободные  
отверстия вставить  
тех. заглушки

# 13



# 14



**Уважаемый покупатель!**

**Выражаем Вам искреннюю благодарность за выбор нашей мебели!**