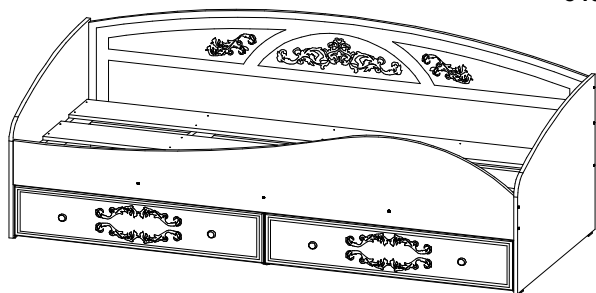
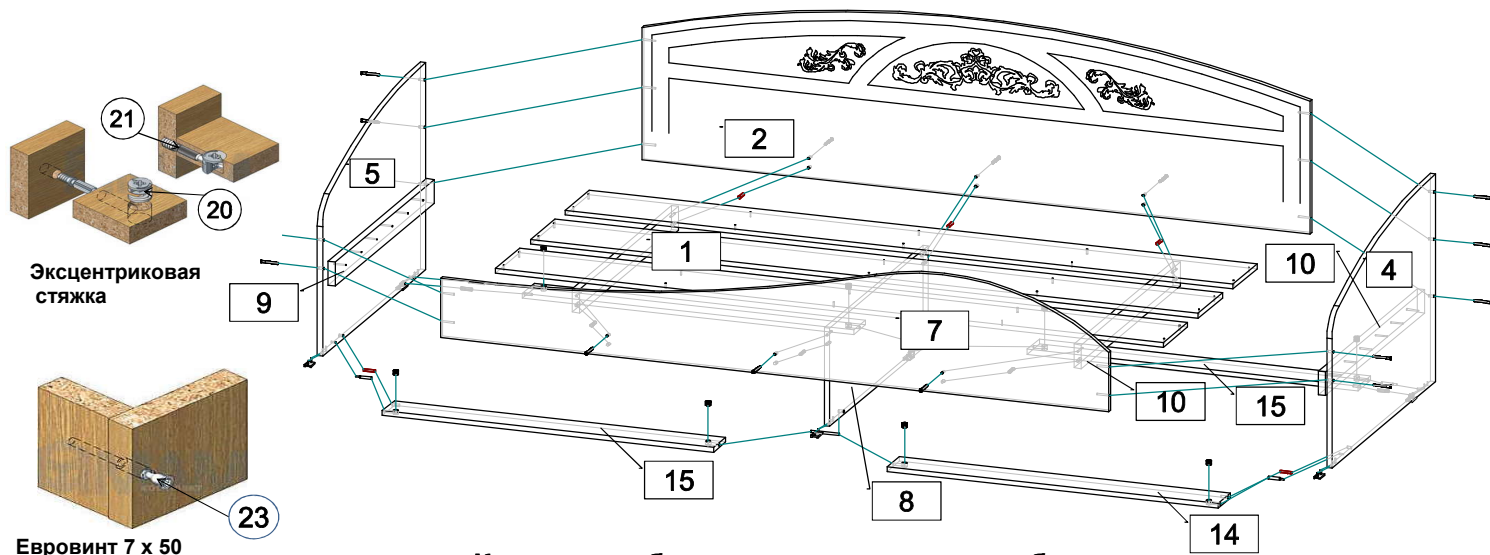


### Кровать с защитным бортом "Каролина"

840 x 2040 x 855



\*\*\* Предприятие - изготовитель оставляет за собой право на внесение изменений в конструкторско - технологическую документацию, усовершенствование конструкции изделия и замену фурнитуры на аналогичную. Перед сборкой внимательно ознакомьтесь с данной инструкцией. Проверьте комплектность фурнитуры и разберите ее по назначению. Упаковку и прокладочный материал можно использовать в качестве подстилочного материала при сборке. Сборку производите на ровной поверхности. Подготовьте необходимые инструменты: плоскую и крестовую отвертки, дрель, рулетку.



**Качество мебели зависит от качества сборки.  
Рекомендуем доверять сборку специалистам!**

#### ПРАВИЛА И УСЛОВИЯ БЕЗОПАСНОЙ ЭКСПЛУАТАЦИИ.

##### 1. Рекомендации по уходу за мебелью и ее эксплуатации

1.1 Помещение, в котором хранится или эксплуатируется мебель должно быть сухим с температурой воздуха не ниже +5С и не выше 40С. Необходимо предохранять поверхность изделия от механических повреждений. Допускается протирать поверхность сухой или влажной салфеткой без применения химических веществ.

##### 2. Требования безопасности мебельной продукции при эксплуатации.

2.1 Использование мебельной продукции, выпущенной в обращение, должно осуществляться по назначению мебели, указанному в маркировке, инструкции по сборке, эксплуатации и уходу, а также (при необходимости) с учетом допустимых предельных нагрузок, указанных изготовителем.

2.2 Мебельная продукция, поставляемая в разобранном виде, должна собираться в соответствии с приложенной изготовителем инструкцией по сборке, включающей комплектовочную ведомость и схему монтажа.

2.3 При эксплуатации мебельной продукции необходимо исключить попадание воды и иных жидкостей на элементы изделий мебели, соприкасающихся с полом. При монтаже моек, раковин в изделиях мебели для кухонь, ванных комнат, лабораторной мебели должна быть предусмотрена их гидроизоляция в местах контакта с поверхностью корпуса изделия мебели.

2.4 При установке изделий мебели в непосредственной близости от нагревательных и отопительных приборов их поверхности во время эксплуатации должны быть

**Допустимая распределенная нагрузка на одно спальное место с учетом веса матраса не более 80 кг**

#### Комплектовочная ведомость на детали

№	Обозначение	Наименование	Размеры, мм.	Кол.	Материал	Пакет №
1	КН.НМ.29.14.00.01.00	Настил	2008 x 200	3	ЛДСП 16,0мм.	3/3
2	КН.НМ.29.14.00.02.00	Стенка вертикальная в сборе	2008 x 600	1	МДФ 16,0/ПВХ	1/3
3	КН.НМ.29.14.00.03.00	Фасадная ст.ящ. в сборе	998 x 226	2	МДФ 16,0/ПВХ	1/3
4	КН.НМ.29.14.00.04.00	Спинка кровати правая	700 x 855	1	ЛДСП 16,0мм.	2/3
5	КН.НМ.29.14.00.05.00	Спинка кровати левая	700 x 855	1	ЛДСП 16,0мм.	2/3
7	КН.НМ.29.14.00.07.00	Царга	2008 x 400	1	ЛДСП 16,0мм.	3/3
8	КН.НМ.29.14.00.08.00	Стенка вертикальная	816 x 332	1	ЛДСП 16,0мм.	2/3
9	КН.НМ.29.14.00.09.00	Стенка вертикальная	816 x 80	2	МДФ 22.0	3/3
10	КН.НМ.29.14.00.10.00	Стенка вертикальная	816 x 80	2	МДФ 22.0	3/3
11	КН.НМ.29.14.00.11.00	Стенка ящика передняя	950 x 130	2	ЛДСП 16,0мм.	2/3
12	КН.НМ.29.14.00.12.00	Стенка ящика задняя	950 x 130	2	ЛДСП 16,0мм.	2/3
13	КН.НМ.29.14.00.13.00	Стенка ящика боковая	650 x 130	4	ЛДСП 16,0мм.	2/3; 3/3
14	КН.НМ.29.14.00.14.00	Стенка горизонтальная	996 x 100	2	ЛДСП 16,0мм.	2/3
15	КН.НМ.29.14.00.15.00	Стенка горизонтальная	996 x 100	2	ЛДСП 16,0мм.	2/3
16	КН.НМ.29.14.00.16.00	Стенка горизонтальная	982 x 100	4	ЛДСП 16,0мм.	2/3
17	КН.НМ.29.14.00.17.00	Стенка горизонтальная	982 x 100	2	ЛДСП 16,0мм.	2/3
18	КН.НМ.29.14.00.18.00	Дно ящика ДВПО	948 x 616	2	ДВПО 4,0мм.	2/3

