

Код производителя указан на упаковке в соответствии с буквой:

А - ООО «МК БТС», г. Пенза, ул. Карпинского, д/д.99, офис 3

Б - ООО «Мебелони», Пензенская область, г. Пенза, ул. Рябова, стр. 7Д

## Инструкция по сборке и эксплуатации мебели

Наборы мебели для спальни «Маркиза»

Кровать 1.6 КР-02

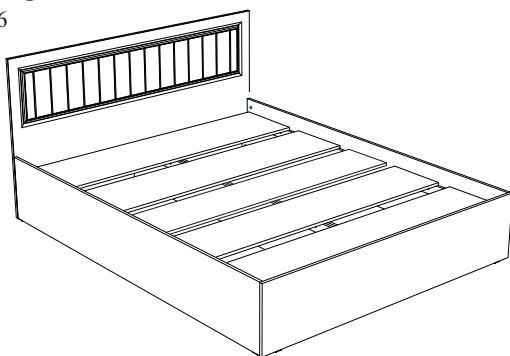
02-61.004

Габаритные размеры

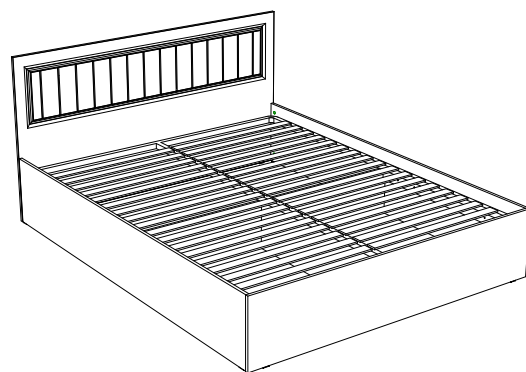
Ширина (мм): 1636

Глубина (мм): 2060

Высота (мм): 895



с проложками



с ортопедическим основанием

Рекомендованный

размер матраса:

2000x1600

### ОБЩИЕ ТЕХНИЧЕСКИЕ УКАЗАНИЯ

Настоятельно рекомендуем перед началом сборки внимательно ознакомиться с данной инструкцией, проверить наличие всех деталей и фурнитуры согласно комплектационным ведомостям, убедиться в их качестве (отсутствие царапин, сколов, вмятин и т.д.) т.к. претензии по количеству комплектующих и качеству изделия после сборки не принимаются

Сборку советуем производить вдвоём на ровной поверхности, в качестве подкладочного материала рекомендуем использовать гофрокартон от упаковок.

Производитель оставляет за собой право вносить изменения не нарушающих внешнего вида и габаритных размеров изделия (замена крепежной фурнитуры, ножек, ручек и т.д. на аналоги).

### Правила эксплуатации

Для длительного сохранения эксплуатационных и эстетических качеств мебели необходимо соблюдать следующие правила по уходу за мебелью во время ее эксплуатации:

- эксплуатировать мебель в сухом, проветриваемом помещении с температурой воздуха от +10 С до +40 С и относительной влажностью воздуха не более 70%
- в процессе эксплуатации мебели возможно ослабление крепежной фурнитуры - необходимо ее поправлять
- при эксплуатации изделий имеющие декоративные решения в виде стекла или зеркал необходимо помнить, что эксплуатация стекла и зеркал с трещиной сопряжено с риском получения травм. Следует немедленно заменить стекло/зеркало при появлении трещин.
- не допускать скопления влаги на поверхностях изделия во избежание набухания щитов и отклейки кромок
- беречь поверхности от механических повреждений, не ставить на поверхность горячие предметы
- при чистке использовать влажную ткань с применением специальных средств по уходу за мебелью с последующей протиркой поверхностей насухо
- не допускайте попадания на поверхность веществ, таких как растворители, бензин, обезжиривающие средства и др.

### Гарантийные обязательства

- Изготовитель гарантирует соответствие мебели требованиям ГОСТ 19917-2014, ТР ТС 025/2012, при соблюдении условий транспортировки, хранения, сборки (для мебели, поставляемой в разобранном виде), эксплуатации.
- Срок службы изделия - 5 лет (при соблюдении условий эксплуатации мебели).
- Гарантийный срок эксплуатации мебели - 18 месяцев.

**EAC**

Наборы мебели для спальни «Маркиза»

Кровать 1.6 КР-02

02-61.004

Срок службы изделия - 5 лет

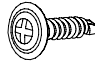
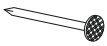






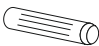
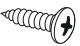


Срок гарантии - 18 месяцев

Соответствует требованиям  
ТР ТС 025/2012

Производитель в соответствии с буквой  
А - ООО «МК БТС», г. Пенза, ул. Карпинского, д/д.99, офис 3  
Б - ООО «Мебелони», Пензенская область, г. Пенза, ул. Рябова, стр. 7Д

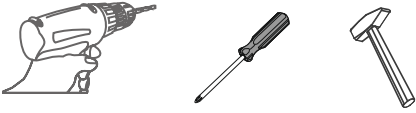
Дата изготовления \_\_\_\_\_

Поз.	Наименование	Длина	Ширина	Кол-во	Упаковка
Щ001	Щиток	895	1636	1	Щитки
Ц005	Царга	2028	352	2	Царги
Щ002	Щиток	1634	352	1	Царги
Ц006	Царга	1600	256	1	Царги
Ц007	Царга	1006	256	2	Царги
Пл009	Планка	1004	60	8	Царги

Саморез с пресс-шайбой 4x16  4 шт.	Гвозди 2x20  28 шт.	Винт М6x12  4 шт.
Фетровая накладка  6 шт.	Евровинт 6x50  4 шт.	Евроключ  1 шт.
Заглушка для эксцентрика  16 шт.	Подпятник  14 шт.	
Шкант 8x30  12 шт.	Шуруп 4x30  46 шт.	
Футорка  4 шт.	Эксцентриковая стяжка  16 кмп.	

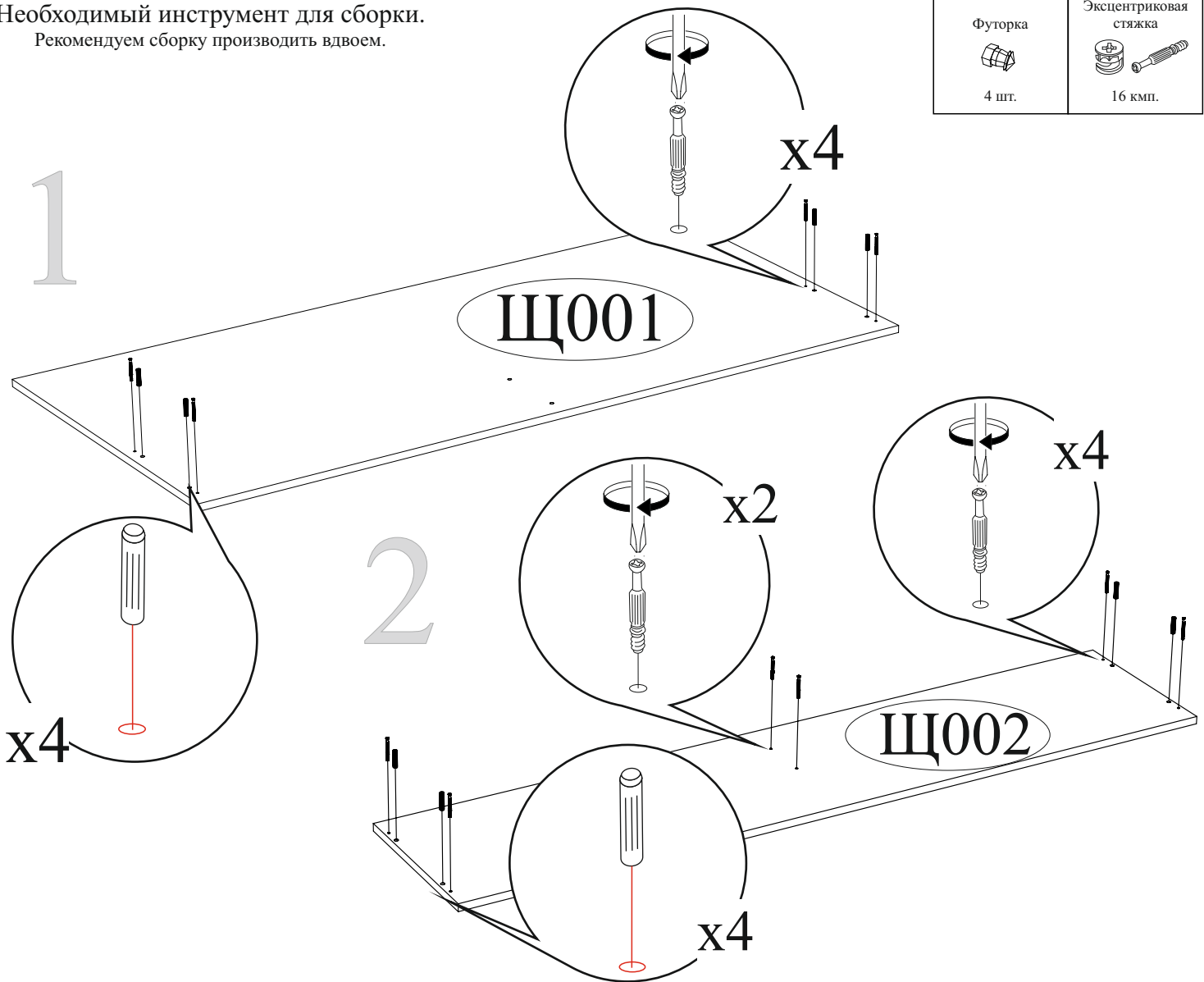
### Для комплектации кровати проложками

Поз.	Наименование	Длина	Ширина	Кол-во	Упаковка
Пж001	Проложка	1600	380	5	Проложки



Необходимый инструмент для сборки.




Рекомендуем сборку производить вдвоем.



## Уважаемый покупатель!

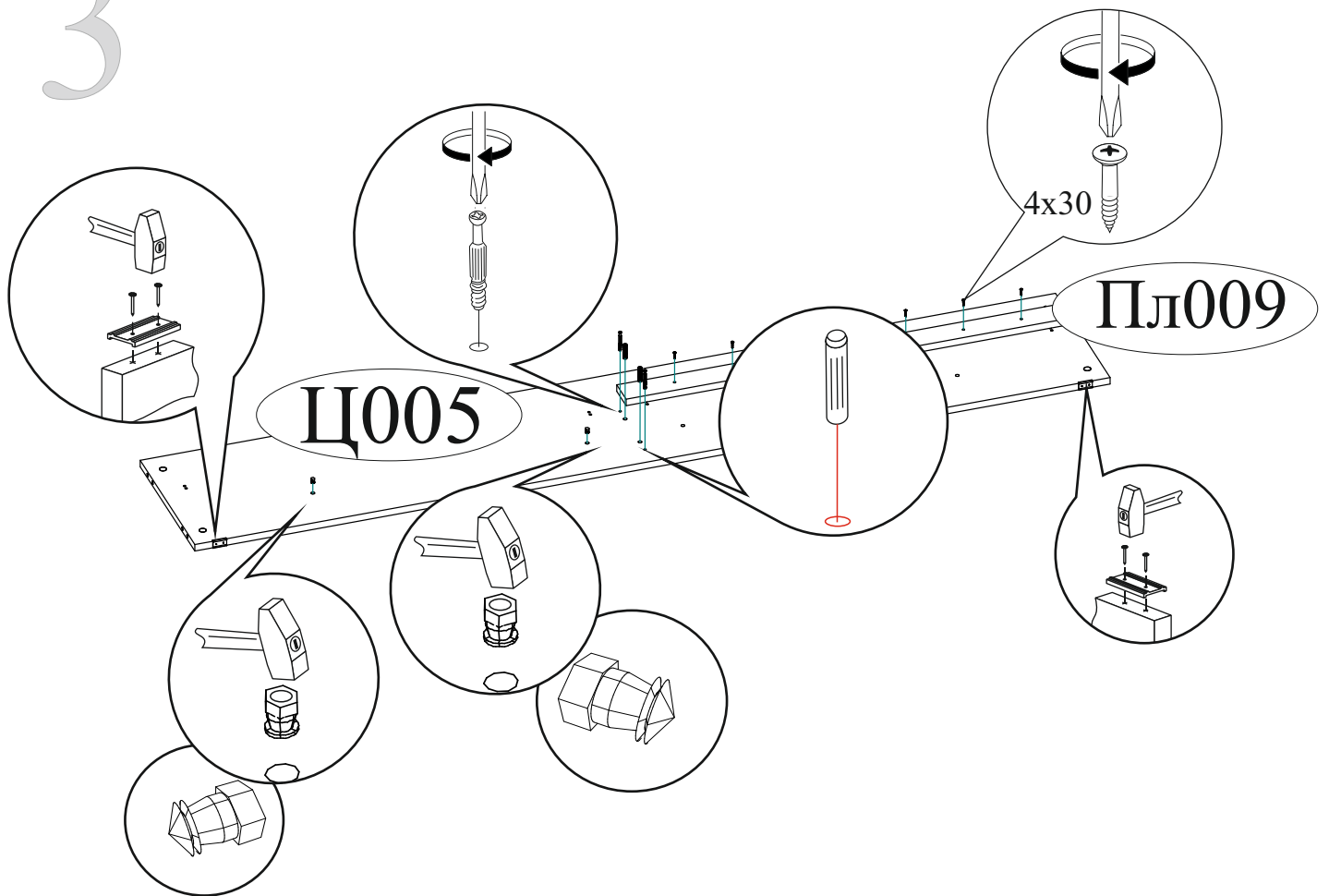
Убедительная просьба сохранять упаковку до полной сборки изделия!

В случае обнаружения брака/дефекта обязательно сфотографировать выявленный дефект и этикетку на упаковке. На фотографии должно быть четко видно: наименование изделия, дату изготовления и номер бригады. Претензии по качеству без фотографии этикетки не принимаются.

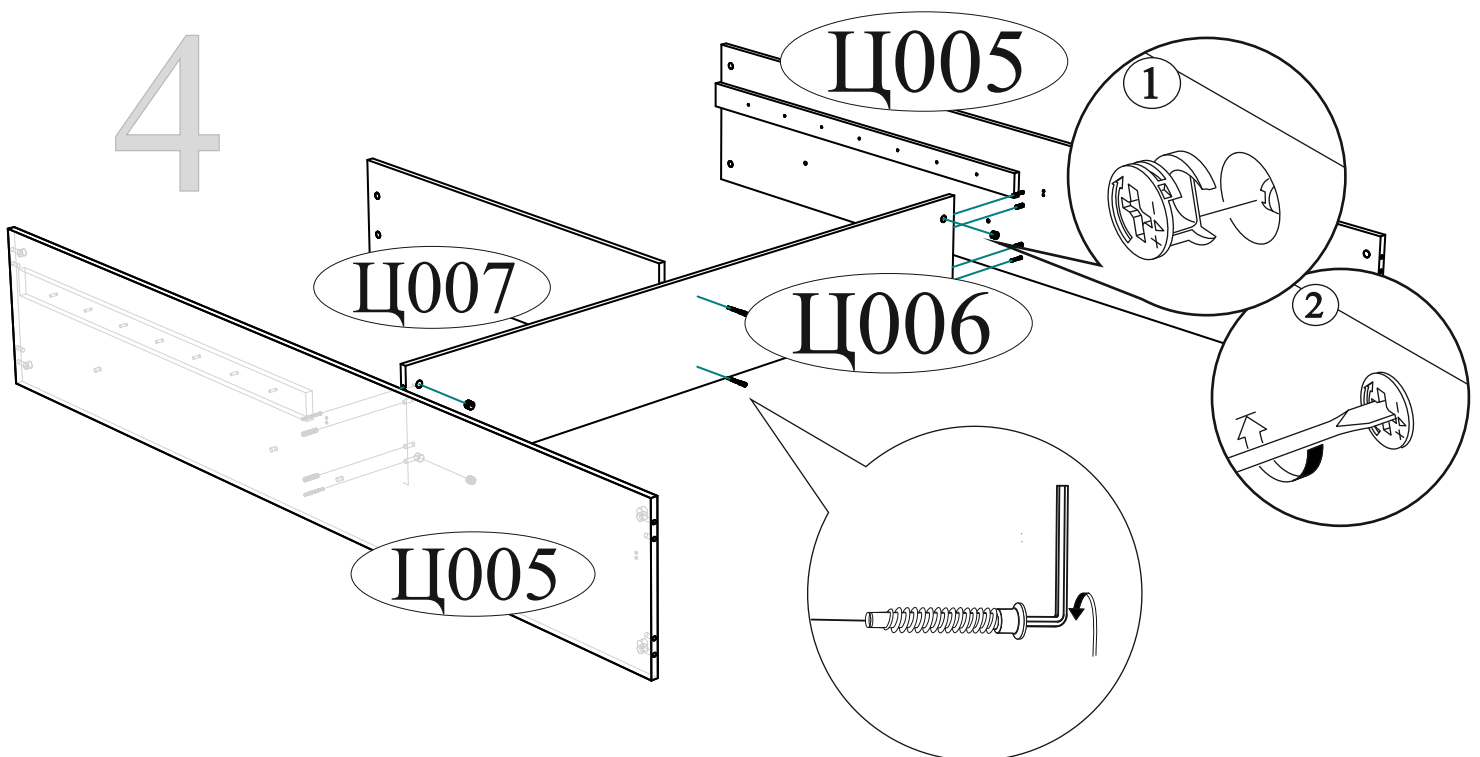
Цвет:	<b>Центральная секция</b> <b>Либерти ЦС-02</b> <b>сонома/ венге</b>	Дата изготовления <b>01.01.2018</b>		
		<b>Тумба</b>		
 12595V5K1AYZTT9 18075-01 00491019 18 0001		<b>1/5</b>		

# Схема сборки кровати с ортопедическим основанием и подъемным механизмом

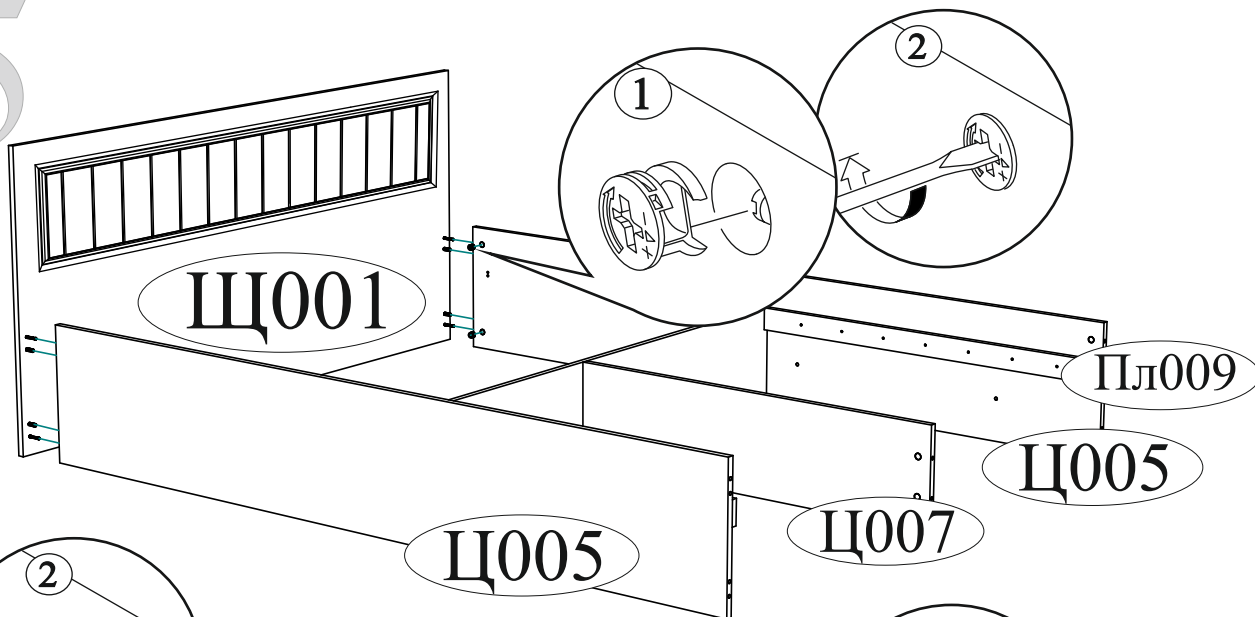
## 3



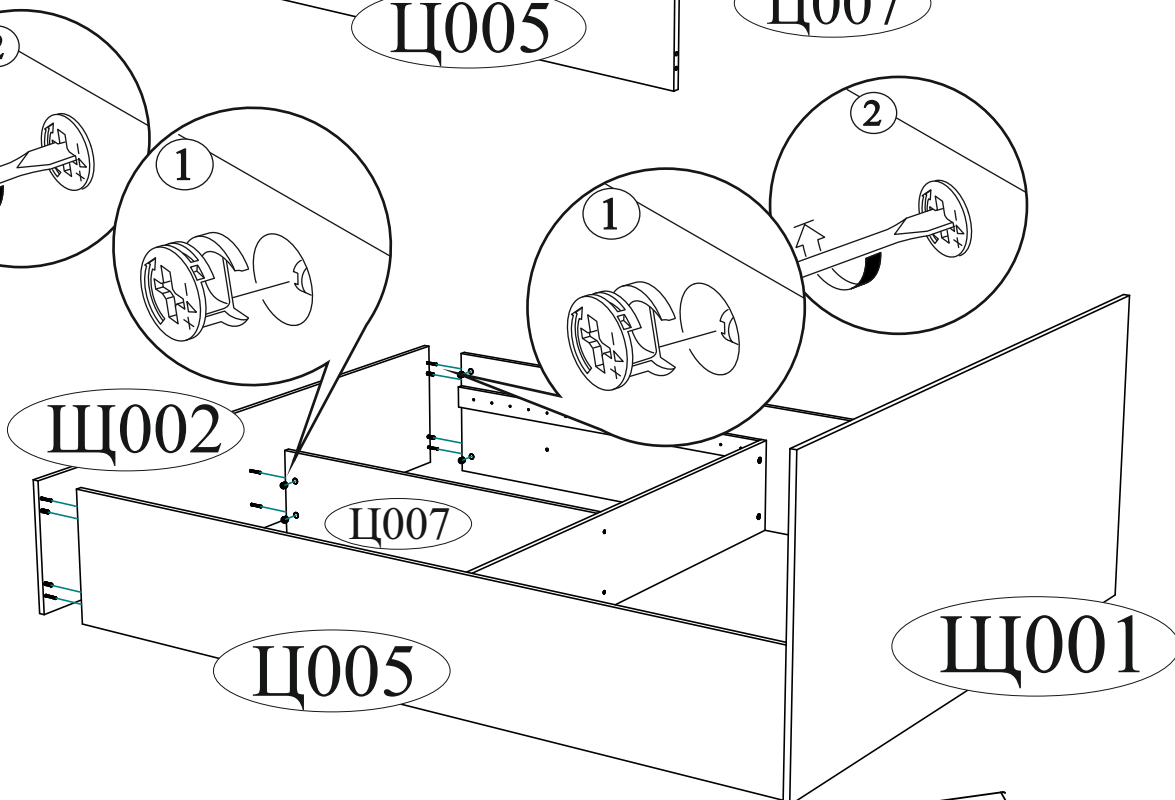
## 4



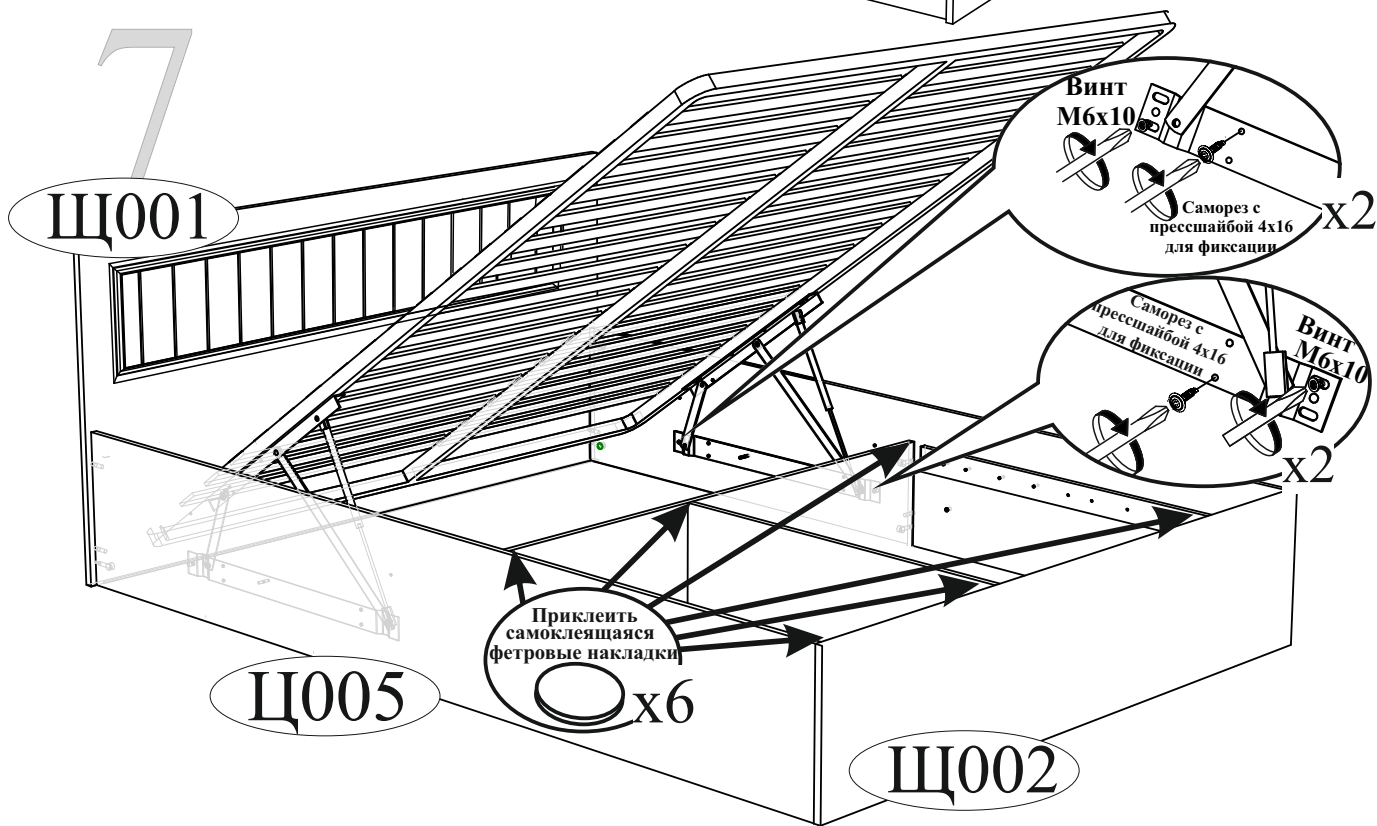
5



6

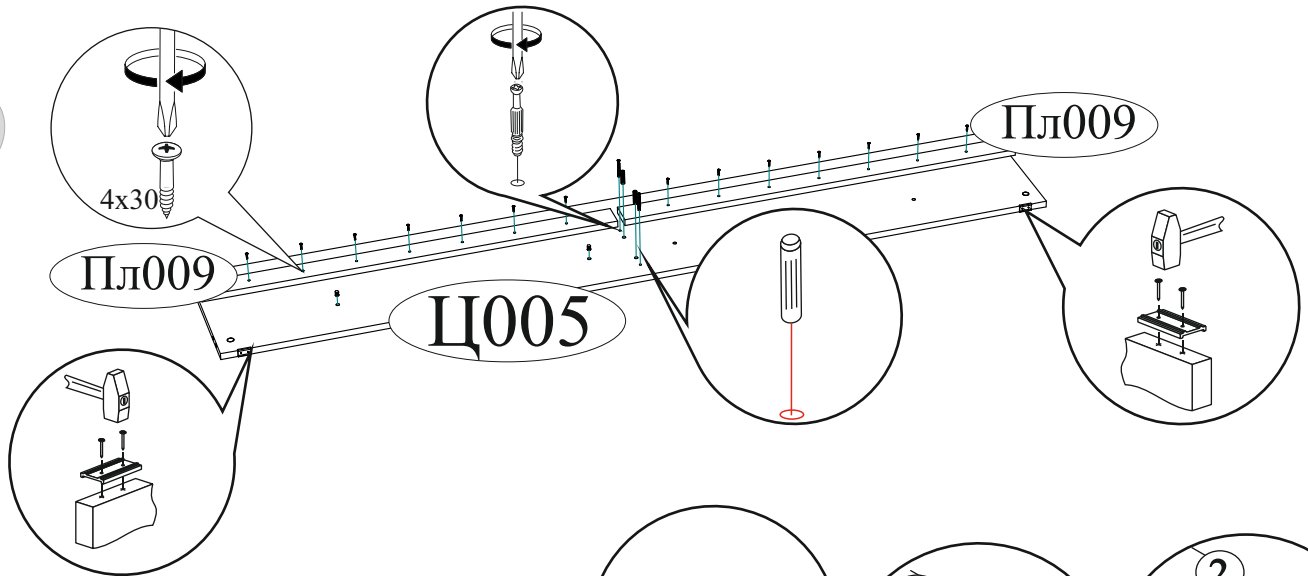


7

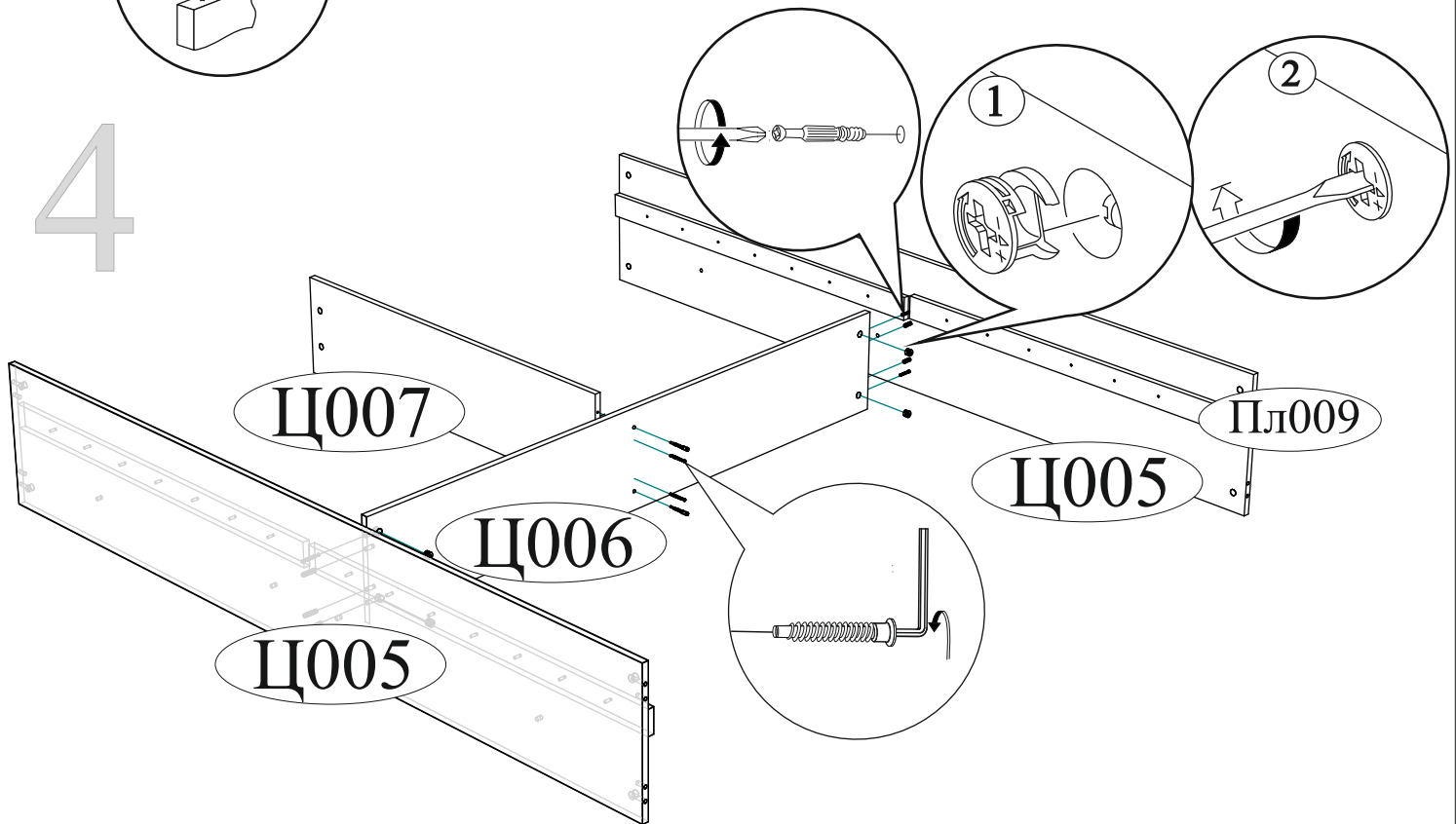


# Схема сборки кровати с проложками

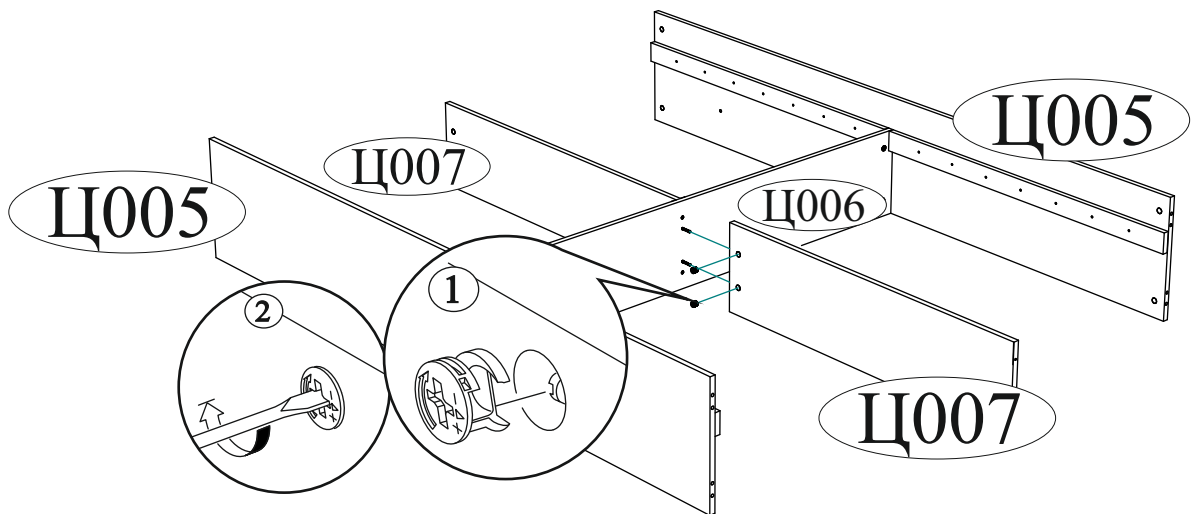
3



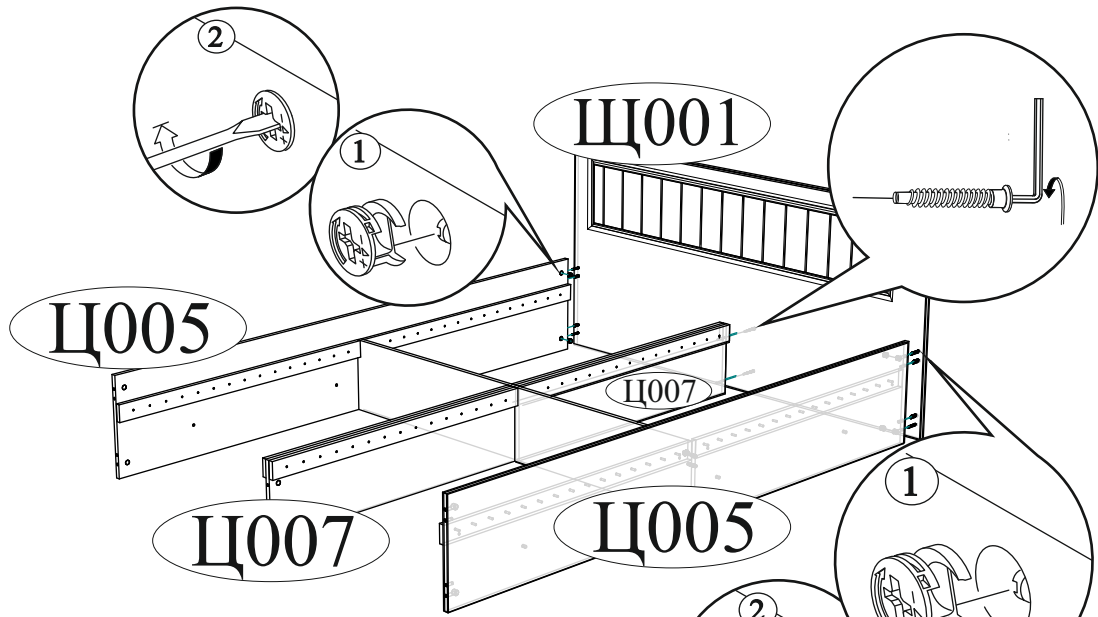
4



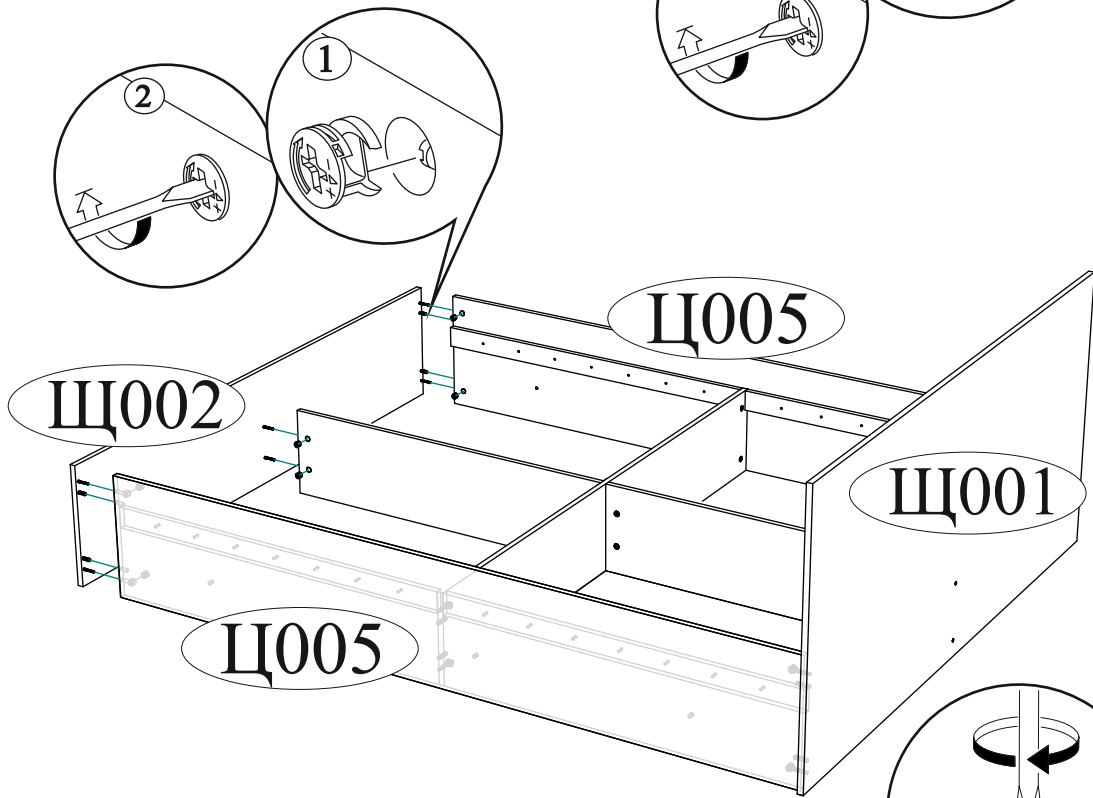
5



6



7



8

